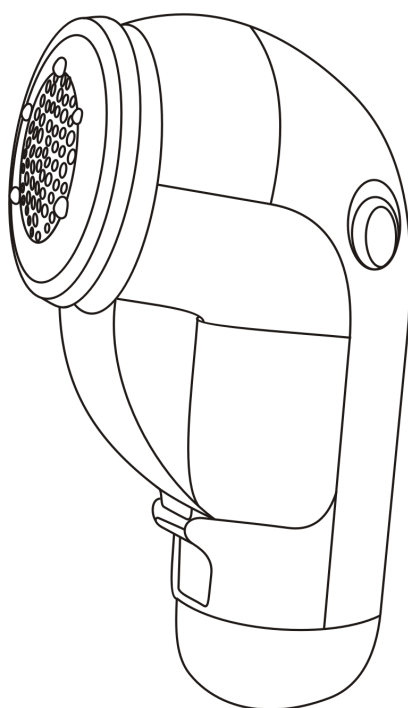


## INSTRUCTION MANUAL РУКОВОДСТВО ПО ЭКСПЛУАТАЦИИ ІНСТРУКЦІЯ З ЕКСПЛУАТАЦІЇ

GB	LINT REMOVER.....	4
RUS	МАШИНКА ДЛЯ УДАЛЕНИЯ КАТЫШКОВ.....	4
CZ	PŘÍSTROJ NA ODSTRANĚNÍ ŽMOLKY .....	5
BG	МАШИНКА ЗА ПРЕМАХВАНЕ НА ВАЛКИ .....	6
PL	URZĄDZENIE DO LIKWIDACJI MECZÓW.....	7
RO	MAȘINĂ PENTRU INDEPĂRTAREA SCAMELOR .....	8
UA	МАШИНКА ДЛЯ ВИДАЛЕННЯ ГАЛОЧОК .....	9
SCG	МАШИНИЦА ЗА ОДСТРАЊИВАЊЕ КУГЛИЦА.....	9
EST	TOPIEEMALDAJA.....	10
LV	AUDUMU/APĢĒRBU TĪRĪŠANAS IERĪCE .....	11
LT	MAŠINĖLĖ PUKO PAŠALINIMUI.....	12
H	BOLYHOS GOLYÓELTÁVOLÍTÓ GÉP .....	12
KZ	ТҮЙІРМЕЛРДІ КЕТИРУГЕ АРНАЛҒАН МӘШИҢКЕ .....	13
D	FUSSELNBESEITIGER.....	14



[www.scarlett.ru](http://www.scarlett.ru)

**GB DESCRIPTION**

1. Lint container
2. Safety cover
3. Protective metal grid
4. On/Off switch
5. Body
6. Battery compartment

**CZ POPIS**

1. Nádoba na žmolky
2. Ochranný kryt
3. Ochranná kovová síťka
4. Vypínač
5. Těleso spotřebiče
6. Prostor na baterie

**PL OPIS**

1. Zbiornik na mechy
2. Pokrywa ochronna
3. Ochronna siatka metalowa
4. Wyłącznik
5. Obudowa
6. Komora na baterie

**UA ОПИС**

1. Резервуар для збирання галочок
2. Захисна кришка
3. Захисна металева сітка
4. Вимикач
5. Корпус
6. Відсік для батарейок

**EST KIRJELDUS**

1. Kogumisanum
2. Kaitsekaas
3. Metallist kaitsevõre
4. Lüliti
5. Korpus
6. Patareipesa

**LT APRAŠYMAS**

1. Gumuliukų surinkimo rezervuaras
2. Apsauginis dangtelis
3. Apsauginis metalinis tinkliukas
4. Jungiklis
5. Korpusas
6. Skyrelis elementams

**RUS УСТРОЙСТВО ИЗДЕЛИЯ**

1. Резервуар для сбора катышков
2. Защитная крышка
3. Защитная металлическая сетка
4. Выключатель
5. Корпус
6. Отсек для батареек

**BG ОПИСАНИЕ**

1. Резервоар за събиране на валки
2. Предпазващ капак
3. Предпазваща метална мрежа
4. Изключвател
5. Корпус
6. Отделение за батерии

**RO DESCRIERE**

1. Recipient pentru scame
2. Capac de siguranta
3. Grilaj metallic de protectie
4. Intrerupator On/Off/Deschis/Inchis/
5. Corp
6. Compartiment pentru baterii

**SCG ОПИС**

1. Резервоар за сакупљање куглица
2. Заштитни поклопац
3. Заштитна метална мрежа
4. Прекидач
5. Кућиште
6. Одељење за батерије

**LV APRAKSTS**

1. Rezervuārs plūksnu savākšanai
2. Aizsargvāciņš
3. Metāliskais aizsargrežģis
4. Slēdzis
5. Korpus
6. Bateriju nodaļījums

**H LEÍRÁS**

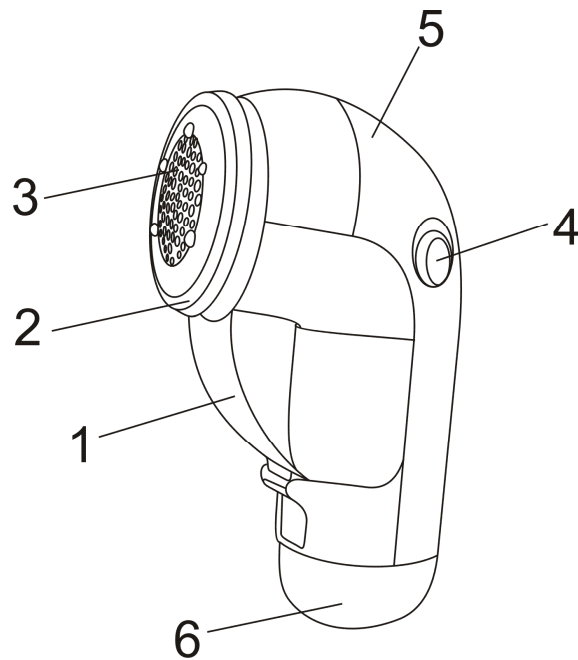
1. Tartály
2. Védő fedél
3. Védő fémrács
4. Kapcsoló
5. Készülék ház
6. Elemtároló

**KZ СИПАТТАМА**

1. Жүн кесектерін жинауға арналған резервуар
2. Қорғауыш қақпақ
3. Қорғауыш металды тор
4. Ажыратқыш
5. Тұлға
6. Батареяларға арналған бөлік

**D GERÄTEBESCHREIBUNG**

1. Sammelbehälter für Fusseln
2. Schutzdeckel
3. Metallschutznetz
4. Schalter
5. Gehäuse
6. Batterisektion



1 x 1.5 V (D)	0.119 / 0.146 kg	<div style="text-align: right;">mm</div>
---------------	------------------	--

**GB INSTRUCTION MANUAL****IMPORTANT SAFEGUARDS**

For home use only. Do not use for industrial purposes. Do not use the appliance for any other purposes than described in this instruction manual.

Do not take this product to a bathroom or use near water.

This appliance is not intended for use by persons (including children) with reduced physical, sensory or mental capabilities, or lack of experience and knowledge, unless they have been given supervision or instruction concerning use of the appliances by a person responsible for their safety.

Children should be supervised to ensure that they do not play with the appliance.

Do not leave the appliance switched on when not in use.

Do not use other attachments than those supplied.

Do not attempt to repair, adjust or replace parts in the appliance. Check and repair the malfunctioning appliance in the service center only.

Do not place or store the appliance where it can fall or be pulled into a tub or sink.

Do not use as a shaver for human body.

Do not use on clothes while wearing.

Do not use it for plush clothes, clothes with nap, embroidery, etc.

**INSTRUCTION FOR USE**

Open the battery compartment cover.

Insert one D battery (not included). Please follow correct battery polarities otherwise the set will not work.

Close the battery compartment cover.

Check your batteries regularly.

Place the clothes on a flat surface and smooth to take out the folds.

Take off the blade guard cover and set the On/Off switch to "ON" position.

Treat lint by fluent circular movements without pressure.

When finished, set the On/Off switch to "OFF" position and close the blade guard cover.

**CAUTION:**

Do not press strongly on the clothes since the clothes or the head of the lint remover can be damaged.

**CLEANING AND CARE**

Remove batteries before cleaning and or if the unit is not used for a long time.

Clean the storage container regularly.

Wipe over the body using a soft damp cloth.

Do not use hard abrasives or cleaners.

Remove the blade guard cover and unscrew the grill.

Take out the cutting blade carefully and clean it with the brush (included).

Replace the blade and reassemble the lint remover.

Wipe the appliance dry.

**STORAGE**

Switch off the appliance and remove batteries.

Complete all requirements of Chapter CLEANING AND CARE.

Keep the appliance in a dry cool place.

**RUS РУКОВОДСТВО ПО ЭКСПЛУАТАЦИИ****МЕРЫ БЕЗОПАСНОСТИ**

Использовать только в бытовых целях в соответствии с данным Руководством по эксплуатации. Прибор не предназначен для промышленного применения.

Не пользуйтесь устройством в ваннных комнатах и около воды.

Прибор не предназначен для использования лицами (включая детей) с пониженными физическими, чувственными или умственными способностями или при отсутствии у них жизненного опыта или знаний, если они не находятся под контролем или не

проинструктированы об использовании прибора лицом, ответственным за их безопасность.

Дети должны находиться под контролем для недопущения игры с прибором.

Не оставляйте включенное устройство без присмотра.

Не используйте принадлежности, не входящие в комплект поставки.

Не пытайтесь самостоятельно ремонтировать устройство. При возникновении неполадок обращайтесь в Сервисный центр.

Не кладите и не храните устройство в местах, откуда оно может упасть в раковину и др.

Не используйте машинку для бритья.

Не удаляйте катышки с одежды, надетой на человека.

Не используйте машинку для обработки махровых и ворсистых тканей, вышивок и т.п.

## **РАБОТА С МАШИНКОЙ**

Откройте крышку отсека для батареек.

Соблюдая полярность, вставьте 1 батарейку типа D (не включена в комплект).

Закройте крышку.

Регулярно проверяйте батарейки.

Положите одежду на ровную поверхность, и обязательно разгладьте, чтобы не осталось складок.

Снимите защитную крышку и включите машинку.

Плавными круговыми движениями без нажима обработайте изделие.

По окончании работы выключите машинку и наденьте защитную крышку.

## **ВНИМАНИЕ:**

Не прижимайте машинку к одежде с усилием, чтобы не повредить ткань или защитную сетку.

## **ОЧИСТКА И УХОД**

Извлекайте батарейки перед очисткой, а также, если они разрядились или Вы не собираетесь пользоваться устройством в течение длительного времени.

Регулярно удаляйте катышки из резервуара.

Протрите корпус снаружи мягкой влажной тканью.

Не используйте абразивные чистящие средства.

Снимите защитную крышку, открутите металлическую сетку.

Аккуратно извлеките нож и очистите его щеточкой из комплекта.

Установите нож на место и соберите машинку в обратном порядке.

Протрите машинку.

## **ХРАНЕНИЕ**

Перед хранением выключите устройство и извлеките батарейки.

Выполните требования раздела ОЧИСТКА И УХОД.

Храните прибор в сухом прохладном месте.

## **CZ NÁVOD K POUŽITÍ BEZPEČNOSTNÍ POKYNY**

Používejte pouze v domácnosti v souladu s Návodem k použití. Příklad není určen pro průmyslové účely.

Nepoužívejte přístroj v koupelně a v blízkosti jiných zdrojů vody.

Nedovolujte, aby si děti hrály s přístrojem.

Nikdy nenechávejte zapnutý přístroj bez dozoru.

Používejte přístroj výhradně s příslušenstvím z dodávky.

Nesmíte sami provádět jakékoliv opravy přístroje. Pokud je to nutno, obraťte se na nejbližší servisní středisko.

Nedávejte přístroj a neskladujte ho v místech, odkud by mohl spadnout do vody aj.

Nepoužívejte jako holicí strojek.

Neodstraňujte žmolky z oděvu, který je na člověku.

Nepoužívejte přístroj pro froté, rozvlákněné látky, výšivky apod.

**PROVOZ**

- Otevřete kryt prostoru na baterie.
- Dávejte pozor na polaritu a vložte 1 baterie D (nejsou součástí dodávky).
- Zavřete kryt.
- Pravidelně kontrolujte baterie.
- Dejte oděv na rovný povrch a narovnejte ho, aby nebyly záhyby.
- Sejměte ochranný kryt a zapněte přístrojek.
- Plynulými kruhovými pohyby bez nátlaku odstraňte žmolky z výrobku.
- Po ukončení provozu vypněte přístrojek a dejte na místo ochranný kryt.

**VAROVÁNÍ:**

- Netlačte na přístrojek, abyste nepoškodili látku nebo ochrannou sítku.

**ČIŠTĚNÍ A ÚDRŽBA**

- Vytáhněte baterie, než začnete čistit přístroj, a také v případě, když se vybijí nebo nebudete používat přístroj delší dobu.
- Je třeba pravidelně odstraňovat žmolky z nádoby na žmolky.
- Otřete těleso přístroje jemným vlhkým hadrem.
- Nepoužívejte na čištění brusné prostředky.
- Sejměte ochranný kryt, odšroubujte kovovou sítku.
- Opatrně vytáhněte nůž a očistěte jej kartáčkem, který je součástí dodávky.
- Dejte nůž na místo a smontujte přístrojek.
- Otřete přístrojek.

**SKLADOVÁNÍ**

- Před skladováním vypněte přístroj a vytáhněte baterie.
- Splňte pokyny části ČIŠTĚNÍ A ÚDRŽBA.
- Skladujte přístroj v suchém a chladném místě.

**БГ РЪКОВОДСТВО ЗА ЕКСПЛОАТАЦИЯ  
ПРАВИЛА ЗА БЕЗОПАСНОСТ**

- Използва се само за битови нужди и съответно това ръководство за експлоатация.
- Уредът не е предназначен за промишлена употреба.
- Не ползвайте уреда в баня или близо до вода.
- Не позволявайте децата да играят с уреда.
- Не оставяйте включения уред без надзор.
- Използвайте само съставните части от комплекта.
- Не поправяйте уреда самостоятелно. За отстраняване на повреди се обърнете в най-близкия сервизен център.
- Не слагайте уреда в местата, от които той лесно може да падне в мивка и др.
- Не ползвайте уреда като машинка за бръснене.
- Не премахвайте валките от дрехата, в която някой е облечен.
- Не ползвайте уреда за обработване на рошави тъкани, бродерии и т.н.

**ЕКСПЛОАТАЦИЯ НА МАШИНКАТА**

- Отворете капака на отделението за батерии.
- Като спазвате полярността, сложете вътре 1 батерии от типа D (не влизат в комплекта).
- Затворете капака.
- Редовно проверявайте батерии.
- Сложете дрехата върху равна повърхност, задължително я изгладете за да няма гънки.
- Свалете предпазващия капак и включете уреда.
- Дрехата трябва да се обработва с бавни кръгови движения без да натискате машинката.
- След като сте приключили експлоатация, изключете машинката от контакта и сложете предпазващия капак.

**ВНИМАНИЕ:**

Не притискайте машинката към дрехата за да не увредите плата или предпазващата мрежа.

**ПОЧИСТВАНЕ И ПОДДРЪЖКА**

Извадете батериите преди да почиствате уреда, а също така, ако те са разреждени, или Вие няма да ползвате изделието известно време.

Редовно почиствайте валките от резервоара.

Забършете външните повърхности на корпуса с меко влажно парцалче.

Не ползвайте драскащи миялни препарати.

Свалете предпазващия капак, извадете металната мрежа.

Внимателно свалете ножа и го почистете с четчица от комплекта.

Поставете ножа на мястото си и сглобете уреда, както сте го разглобявали, само че е в обратен ред.

Забършете машинката.

**СЪХРАНЯВАНЕ**

Преди да прибирате уреда за съхраняване трябва да го изключите и да извадите батериите.

Изпълнявайте всички изисквания от раздела ПОЧИСТВАНЕ И ПОДДРЪЖКА.

Съхранявайте уреда на сухо и прохладно място.

**PL INSTRUKCJA OBSŁUGI****ŚRODKI BEZPIECZEŃSTWA**

Stosować tylko do użytku domowego zgodnie z niniejszą Instrukcją obsługi. Urządzenie nie jest przeznaczone do zastosowania przemysłowego.

Nie korzystaj z urządzenia w łazienkach oraz koło wody.

Nie pozwalaj dzieciom bawić się z urządzeniem.

Nie pozostawiaj włączonego urządzenia bez opieki.

Nie używaj akcesoriów, nie dołączonych do kompletu dostawy.

Nie próbuj samodzielnie naprawiać urządzenie. W przypadku występowania usterek, zwracaj się do serwisu.

Nie umieszczaj i nie przechowuj urządzenie w miejscach, gdzie jest ono narażone na niebezpieczeństwo spadania do zlewu itp.

Nie używaj urządzenia do golenia.

Nie wolno likwidować mechów, kiedy ubranie jest na człowieku.

Nie wolno używać urządzenia w celu likwidacji mechów na tkaninach włóchatych i mechatych, haftach itp.

**PRACA Z URZĄDZENIEM**

Otwórz pokrywę komory na baterie.

Przeznaczając biegunowości, włóż 1 baterii typu D (nie są dołączone do kompletu).

Zamknij pokrywę.

Regularnie sprawdzaj baterie.

Położ ubranie na równej powierzchni, koniecznie wygładź go, żeby nie było fałdów.

Zdejmij pokrywę ochronną i włóż urządzenie.

Płynnym ruchami okrążającymi przemieszczaj urządzenie, nie naciskając na ubranie.

Po skończeniu pracy wyłącz urządzenie i załóż pokrywę ochronną.

**UWAGA:**

Nie przyciskaj urządzenia do ubrań z siłą, żeby nie spowodować uszkodzenia tkaniny lub siatki ochronnej.

**CZYSZCZENIE I OBSŁUGA**

Należy wyciągać baterie przed czyszczeniem, jeśli są one wyładowane lub jeśli nie zamierzasz korzystać z urządzenia w ciągu dłuższego czasu.

Regularnie usuwaj mechy ze zbiornika.

Przetrzyj obudowę od zewnątrz za pomocą miękkiej wilgotnej szmatki.

Nie wolno stosować ściernych środków czyszczących.

Zdejmij pokrywę ochronną, odkręć siatkę metalową.  
 Starannie wyciągnij nóż i oczyść go za pomocą szczoteczki dołączonej do kompletu.  
 Ustaw nóż na miejsce i złoż urządzenie, postępując w odwrotnej kolejności.  
 Przetrzyj urządzenie.

## **PRZECHOWYWANIE**

Przed przechowywaniem wyłącz urządzenie i wyjmij baterie.  
 Wykonaj wymagania rozdziału CZYSZCZENIE I OBSŁUGA.  
 Przechowuj urządzenie w suchym chłodnym miejscu.

## **RO MANUAL DE UTILIZARE**

### **MASURI DE SIGURANTA**

Numai pentru uz casnic. Nu-l folositi in scopuri industriale. Nu folositi aparatul in alte scopuri, folositi-l numai in cele mentionate in manualul de utilizare.  
 Nu folositi aparatul in baie sau in apropierea surselor de apa.  
 Fiti foarte atenti atunci cand folositi aparatul in apropierea copiilor.  
 Nu lasati aparatul deschis atunci cand nu-l mai folositi.  
 Nu folositi alte accesorii ce nu intra in componenta setului de livrare.  
 Nu incercati sa reparati singuri aparatul. In cazul aparitiei unor defectiuni, mergeti la cel mai apropiat Centru de service.  
 Nu asezati sau pastrati aparatul in locuri de unde ar putea cadea sau aluneca in cada sau chiuveta.  
 Nu-l folositi ca aparat de ras.  
 Nu-l folositi pe hainele cu care sunteti imbracati.  
 Nu-l folositi pe haine din catifea, haine cu puf, dantele etc.

### **INSTRUCTIUNI DE UTILIZARE**

Deschideti capacul compartimentului pentru baterii.  
 Introduceti 1 baterii D (nu sunt incluse in set). Fiti atenti la polaritatea bateriilor, in caz contrar aparatul nu functioneaza.  
 Inchideti capacul compartimentului pentru baterii.  
 Verificati permanent bateriile.  
 Asezati hainele pe o suprafata plata si neteda si indepartati cutele.  
 Scoateti capacul de protectie al lamei si asezati intrerupatorul On/Off in pozitia On.  
 Miscati circular aparatul de indepartat scamele, fara sa apasati.  
 Atunci cand a-ti terminat, puneti intrerupatorul On/Off in pozitia "OFF" si inchideti capacul de protectie.

### **ATENTIUNE:**

Nu apasati cu putere atunci cand folositi aparatul deoarece atat hainele cat si capul aparatului de indepartat scame pot suferi defectiuni.

### **CURATIRE SI INTRETINERE**

Scoateti bateriile inainte de operatiunea de curatire sau atunci cand sunt descarcate sau cand aparatul nu mai este folosit o perioada mai indelungata.  
 Curatati permanent recipientul de colectare.  
 Stergeti corpul cu o carpa moale umeda.  
 Nu folositi abrazive dure sau detergenti.  
 Indepartati capacul de protectie al lamei si desurubati grilajul.  
 Scoateti cu atentie lama si curatiti-o cu periuta ( este inclusa in setul de livrare).  
 Inlocuiti lama si asamblati aparatul de indepartat scame.  
 Stergeti aparatul cu o carpa uscata.

### **PASTRARE**

Inchideti aparatul si scoateti bateriile.  
 Indepliniti toate cerintele de la punctul CURATIRE SI INTRETINERE.  
 Pastrati aparatul intr-un loc uscat si racoros.



## **UA** ІНСТРУКЦІЯ З ЕКСПЛУАТАЦІЇ ЗАХОДИ БЕЗПЕКИ

Використовувати тільки у побуті, відповідно з даною Інструкцією з експлуатації. Прилад не призначений для виробничого використання.

Не користуйтеся пристроєм у ванних кімнатах та біля води.

Не дозволяйте дітям гратися з приладом.

Не залишайте ввімкнутий пристрій без нагляду.

Не використовуйте приладдя, яке не входить до комплекту поставки.

Не намагайтеся самостійно ремонтувати прилад. При виникненні неполадок звертайтеся до найближчого Сервісного центру.

Не кладіть та не зберігайте пристрій у місцях, звідки він може впасти в раковину та ін.

Не користуйтеся машинкою для гоління.

Не видаляйте галочки з одягу, одягнутого на людину.

Не користуйтеся машинкою для обробки махрових та ворсистих тканин, вишивок та ін.

### **ВИКОРИСТАННЯ МАШИНКИ**

Відкрийте кришку відсіку для батарейок.

Дотримуючи полярності, уставте 1 батарейку типу D (не входять до комплекту).

Закрийте кришку.

Регулярно перевіряйте батарейки.

Покладіть одяг на рівну поверхню, та обов'язково розгладьте, щоб не залишилося складок.

Зніміть захисну кришку та ввімкніть машинку.

Плавними круговими рухами без натиску опрацюйте вироб.

Закінчивши роботу, вимкніть машинку та одягніть захисну кришку.

### **УВАГА:**

Не притискайте машинку до одягу із зусиллям, щоб не пошкодити тканину чи захисну сітку.

### **ОЧИЩЕННЯ ТА ДОГЛЯД**

Виймайте батарейки перед очищенням, а також, якщо вони розрядилися чи Ви не збираєтесь користатися пристроєм протягом довгого часу.

Регулярно звільняйте резервуар від галочок.

Протріть корпус зовні м'якою вологою тканиною.

Не використовуйте абразивні чистячі засоби.

Зніміть захисну кришку, відкрутіть металеву сітку.

Акуратно вийміть ніж та очистіть його щіточкою з комплекту.

Установіть ніж на місце та зберіть машинку у зворотному порядку.

Протріть машинку.

### **ЗБЕРЕЖЕННЯ**

Перед збереженням вимкніть пристрій та вийміть батарейки.

Виконайте усі вимоги розділу ОЧИЩЕННЯ ТА ДОГЛЯД.

Зберігайте прилад у сухому прохолодному місці.

## **SCG** УПУТСТВО ЗА РУКОВАЊЕ СИГУРНОСНЕ МЕРЕ

Користите само у домаћинству у складу са овим упутством за уруковање. Уређај није намењен за професионалну употребу.

Не користите уређај у купатилу и близу воде.

Не дозвољавајте деци да се играју са уређајем.

Не остављајте укључени уређај без надзора.

Не користите делове који не улазе у комплет.

Не пробајте да самостално поправљате уређај. Ако се појави проблем, јавите се у сервиски центар.

Не ставите и не чувајте уређај на месту, са којег може да падне у лавабо и сл.

Не користите машинуцу за бријање.

Не уклањајте куглице са одеће, које је на некоме обучена.

Не користите машиницу за обраду баршунастих и вунастих тканина, веза и сл.

### **РУКОВАЊЕ МАШИНИЦОМ**

Отворите поклопац одељења за батерије.

Ставите 1 батерије типа D (нису у комплету), пазећи на поларитет.

Затворите поклопац.

Редовно проверавајте батерије.

Ставите одећу на равну површину и обавезно је разравнајте да не би остало набора.

Уклоните заштитни поклопац и укључите машиницу.

Уклањајте куглице равномерноим кружним покретима, не притискајући машиницу.

По завршетку рада искључите машиницу и наместите заштитни поклопац.

### **НАПОМЕНА:**

Не притискајте машиницу ка одеће да се не оштети тканина или заштитна мрежа.

### **ЧИШЋЕЊЕ И ОДРЖАВАЊЕ**

Издадите батерије сваки пут пре чишћења, ако су се оне испразниле или ако не планирате да користите уређај дуго време.

Редовно уклањајте куглице из резервоара.

Обришите кућиште споља меканом влажном тканином.

Не користите абразиона средства за чишћење.

Скините заштитни поклопац, одвртите металну мрежу.

Акуратно извадите нож и очистите га четкицом која улази у комплет.

Вратите нож на место и монтирајте машиницу у супротном реду.

Обришите машиницу.

### **ЧУВАЊЕ**

Пре чувања искључите уређај и извадите батерије.

Испуните захтеве поглавља ЧИШЋЕЊЕ И ОДРЖАВАЊЕ.

Чувајте уређај на сувом хладном месту.

## **EST KASUTAMISJUHEND OHUTUSNÕUANDED**

Antud seade on mõeldud ainult koduseks, mitte tööstuslikuks kasutamiseks.

Ärge kasutage seadet vannitubades ega vee läheduses.

Ärge laske lastel seadmega mängida.

Ärge jätke töötavat seadet järelvalveta.

Ärge kasutage tarvikuid, mis ei kuulu komplekti.

Ärge püüdke antud seadet iseseisvalt remontida. Vea kõrvaldamiseks pöörduge lähima teeninduskeskuse poole.

Ärge hoidke seadet kohtades, kust ta võib kukkuda valamusse jt.

Ärge kasutage topieemaldajat näo või keha raseerimiseks.

Ärge eemaldage toppe, kui riided on seljas.

Ärge kasutage topieemaldajat frotee- ja karvaste riiete, tikandite jms töötlemiseks.

### **KASUTAMINE**

Avage patareipesa kaas.

Jälgides polaarsust, paigaldage 1 D tüüpi patareid (ei kuulu komplekti).

Sulgege kaas.

Kontrollige patareid regulaarselt.

Asetage riided tasasele pinnale ja tehke kortsud siledaks.

Eemaldage kaitsekaas ja lülitage topieemaldaja sisse.

Töödelge riidet õrnalt ringliigutustega, mitte vajutades seda tugevalt.

Pärast kasutamist lülitage topieemaldaja välja ja pange kaitsekaas peale.

### **TÄHELEPANU:**

Kaitsevõre ja materjali rikkumise vältimiseks ärge suruge topieemaldajat tugevalt vastu riidet.

## PUHASTAMINE JA HOOLDUS

Eemaldage patareid korpusest enne puhastamist, samuti kui nad on tühjaks saanud või kui ei ole kavas kasutada seadet pikema aja jooksul.  
 Regulaarselt eemaldage topid kogumisanumast.  
 Puhastage väliskorpus pehme niiske lapiga.  
 Ärge kasutage abrasiivseid puhastusvahendeid.  
 Eemaldage kaitsekaas, keerake metallvõre ära.  
 Eemaldage ettevaatlikult nuga ja puhastage see komplektis oleva harjaga.  
 Paigaldage nuga oma kohale ja pange seade kokku vastupidises järjekorras.  
 Pühkige topieemaldaja puhtaks.

## HOIDMINE

Enne hoiule panekut lülitage seade välja ja võtke patareid välja.  
 Täitke PUHASTAMISE JA HOOLDUSE nõudmised.  
 Hoidke seadet kuivas jahedas kohas.

## **LV** LIETOŠANAS INSTRUKCIJA DROŠĪBAS NOTEIKUMI

Izmantot tikai sadzīves vajadzībām, atbilstoši lietošanas instrukcijai. Ierīce nav paredzēta rūpnieciskai izmantošanai.  
 Neizmantojiet ierīci vannas istabās un ūdens tuvumā.  
 Neļaujiet bērniem spēlēties ar ierīci.  
 Neatstājiet ieslēgtu ierīci bez uzraudzības.  
 Neizmantojiet piederumus, kas neietilpst ierīces pamatkomplektā.  
 Necentieties ierīci labot patstāvīgi. Ierīces bojājuma gadījumā dodieties uz tuvāko Servisa centru.  
 Nenovietojiet un neglabājiet ierīci vietās, no kurām tā var iekrist izlietnē un vai citur.  
 Neizmantojiet mašīnu bārdas dzīšanai.  
 Netīriet plūksnas no drēbēm, ja tās ir uzvilktas mugurā.  
 Neizmantojiet mašīnu izšuvumu, frotē un bārkstainu u.c. audumu apstrādei.

## DARBS AR IERĪCI

Atveriet bateriju nodalījuma vāciņu.  
 Ievērojot polaritāti, ievietojiet 1 D tipa baterija (neietilpst komplektā).  
 Aiztaisiet vāciņu.  
 Regulāri pārbaudiet baterijas.  
 Novietojiet apģērbus uz līdzenas virsmas, un obligāti izlīdziniet, lai neveidotos krokas.  
 Noņemiet aizsargvāciņu un ieslēdziet ierīci.  
 Plūstošām vieglām riņķveida kustībām, nepiespiežot, apstrādājiet izstrādājumu.  
 Darbības beigās izslēdziet ierīci un uzlieciet aizsargvāciņu.

## UZMANĪBU:

Nespiediet ierīci pie apģērba ar spēku, lai nesabojātu audumu vai aizsargrežģi.

## TĪRĪŠANA UN APKOPE

Pirms tīrīšanas vienmēr izņemiet baterijas, kā arī gadījumos, ja tās ir izlādējušās vai Jūs neizmantosiet ierīci ilgā laika periodā.  
 Regulāri attīriet rezervuāru no plūksnām.  
 Korpusu no ārpuses noslaukiet ar mīkstu, mitru drānu.  
 Neizmantojiet abrazīvos tīrīšanas līdzekļus.  
 Noņemiet aizsargvāciņu, noskrūvējiet metālisko režģi.  
 Uzmanīgi izņemiet nazi un notīriet to ar slotiņu, kas ietilpst komplektā.  
 Uzstādiet nazi vietā un salieciet ierīci ar pretējām darbībām.  
 Noslaukiet ierīci.

## GLABĀŠANA

Pirms glabāšanas izslēdziet ierīci un izņemiet baterijas.  
 Izpildiet TĪRĪŠANAS UN APKOPE sadaļas prasības.  
 Ierīci glabājiet sausā, vēsā vietā.

## **LT VARTOTOJO INSTRUKCIJA SAUGUMO PRIEMONĖS**

- Prietaisą naudokite tik buitiniams tikslams laikydamiesi Vartotojo instrukcijos sąlygų.
- Prietaisas nėra skirtas pramoniniam naudojimui.
- Nesinaudokite prietaisu vonios kambaryje ir šalia vandens šaltinių.
- Neleiskite vaikams žaisti su prietaisu.
- Nepalikite įjungto prietaiso be priežiūros.
- Nenaudokite nejeinančių į prietaiso komplektą reikmenų.
- Nebandykite savarankiškai remontuoti prietaiso arba keisti jo detalių. Atsiradus gedimams kreipkitės į artimiausią Serviso centrą.
- Nelaikykite mašinėlės tokiose vietose, iš kur ji gali nukristi į vandenį.
- Nenaudokite mašinėlę skutimui.
- Nešalinkite gumuliukus nuo aprengtų ant žmogaus rūbų.
- Nenaudokite mašinėlę frotiniai ir pūko medžiagai, siuviniams ir t.p.

### **VEIKIMAS SU MAŠINĖLE**

- Atidarykite baterijų s skyrelio dangtelį.
- Laikydami polių, įstatykite 1 D tipo baterija (neįeina į komplektą).
- Uždarykite dangtelį.
- Reguliariai tikrinkit baterijas.
- Padėkite rūbus ant lygaus paviršiaus ir būtinai išlyginkit tam, kad neliktu klosčių.
- Nuimkite apsauginį dangtelį ir įjunkit mašinėlę.
- Nespaudžiant, lengvais apskritiminiais judesiais apdirbkite gaminį.
- Baugus darbą, išjunkite mašinėlę ir uždėkite apsauginį dangtelį.

### **DĖMESIO:**

- Nespauskite su jėga mašinėlę prie rūbų, nes tai gali pažeisti medžiagą ir apsauginį tinkliuką.

### **VALYMAS IR PRIEŽIŪRA**

- Prieš valymą bei jeigu Jus ilgai nesinaudojate prietaisu ar išsikrovė baterijos, išimkite jas iš prietaiso.
- Reguliariai šalinkit gumuliukus iš rezervuaro.
- Nuvalykite iš išorės korpusą minkštu drėgnu audiniu.
- Nenaudokite šveitimo valymo priemonių.
- Nuimkite apsauginį dangtelį, atsukite metalinį tinkliuką.
- Atsargiai išimkite peilį ir nuvalykite jį šepetuku iš komplekto.
- Pastatykite peilį į vietą ir surinkite mašinėlę atgaline tvarka.
- Pratrinkite mašinėlę.

### **SAUGOJIMAS**

- Prieš padedant saugojimui išjunkit prietaisą ir išimkit baterijas.
- Atlykite skyriaus "VALYMAS IR PRIEŽIŪRA" reikalavimus.
- Laikykite prietaisą sausoje vėsioje vietoje.

## **H HASZNALATI UTASÍTÁS FONTOS BIZTONSÁGI INTÉZKEDÉSEK**

- A készülék nem való nagyüzemi, csak házi használatra.
- Ne használja a készüléket fürdőszobában, és víz közelében.
- Ne engedje, hogy gyerekek játszanak a készülékkel.
- Ne hagyja felügyelet nélkül a bekapcsolt készüléket.
- Ne használjon kiegészítő nem tartozó tartozékot.
- Ne próbálja egyedül javítani a készüléket. Meghibásodás esetén forduljon a közeli szakszervizbe.
- Ne tárolja, és ne rakja a készüléket olyan helyre, ahonnan mosdóba eshet, stb.
- Ne használja a készüléket borotválkozás céljából.
- Ne használja a készüléket olyan öltözéken, amely a készülék használata közben emberen van.

Ne használja a készüléket mohér, vagy gyapjas anyagon, hímzésen, stb.

## **A GÉP MŰKÖDTETÉSE**

Nyissa ki az elemtároló fedelét.

A polaritásnak megfelelően rakjon be 1 D típusú elemet (nem tartoznak a készlethez).

Zárja le a fedőt.

Rendszeresen vizsgálja az elemeket.

Terítse ki a ruhát egyenes felületre, és okvetlenül simítsa ki, hogy ne maradjon rajta gyűrődés.

Vegye le a védő fedőt és kapcsolja be a gépet.

Egyenletes kör mozdulatokkal, nyomás nélkül művelje meg az anyagot.

Használat után kapcsolja ki a gépet, és tegye fel a védő fedőt.

### **FIGYELEM:**

Az anyag, illetve a védőrács sérülésének elkerülése érdekében, ne nyomja a gépet erősen az anyagra.

## **TISZTÍTÁS ÉS KARBANTARTÁS**

Tisztítás előtt, illetve, ha hosszabb ideig nem használja a készüléket, valamint elemlemerülés esetén vegye ki az elemeket.

Rendszeresen történjen a bolyhos golyók tartályból való eltávolítása.

Törölje meg a készülékház külső felületét nedves puha törlőkendővel.

Ne használjon súrolószert.

Vegye le a védő fedőt, csavarja le a fémrácsot.

Óvatosan vegye ki a kést, és tisztítsa meg a készlethez tartozó kefe segítségével.

Helyezze vissza a kést a helyére, és szerelje össze a gépet.

Törölje meg a gépet.

## **TÁROLÁS**

Tárolás előtt kapcsolja ki a készüléket és vegye ki az elemeket.

Kövesse a TISZTÍTÁS ÉS KARBANTARTÁS rész lépéseit.

Száraz, hűvös helyen tárolja.

## **ЖАБДЫҚ НҰСҚАУЫ ҚАУІПСІЗДІК ШАРАЛАРЫ**

Осы Пайдалану нұсқауына сәйкес тек қана тұрмыстық мақсаттарда қолданылады. Құрал өнеркәсіптік қолдануға арналмаған.

Құрылғыны былаулы бөлмелері мен су жанында пайдаланбаңыз.

Құралмен ойнауға балаларға рұқсат бермеңіз.

Қосылған құралды қараусыз қалдырмаңыз.

Бересі жинаққа енгізілмеген керек-жарақтарды қолданбаңыз.

Құрылғыны өз бетіңізше жөндеуге талпынбаңыз. Олқылықтар пайда болса жақын арадағы сервис орталығына апарыңыз.

Құрылғыны раковинаға не басқа жерге құлап түсетін орындарға қоймаңыз және сақтамаңыз.

Мәшіңкені қырынуға қолданбаңыз.

Адамға киілген киімнен жүн кесектерін тазаламаңыз.

Түкті маталарды, кестелерді және т.б. өңдеуге мәшіңкені қолданбаңыз.

## **МӘШІҢКЕМЕН ЖҰМЫС ІСТЕУ**

Батареяларға арналған бөліктің қақпағын ашыңыз.

Қарама-қарсылық сақтай отырып, D үлгілі 1 батареяка салыңыз (жинаққа қосылмаған).

Қақпақты жабыңыз.

Батареяларды әрдайым тексеріп тұрыңыз.

Киімді тегіс үстіге қойыңыз да бүрмелері қалмауы үшін міндетті түрде тегістеңіз.

Қорғауыш қақпағын ашыңыз да мәшіңкені қосыңыз.

Салмақ салмай жатық айналма қозғалыстармен бұйымды өңдеңіз.

Жұмысты аяқтаған соң мәшіңкені өшіріңіз де қорғауыш қақпақты кигізіңіз.

**HAZAR:**

Матаға немесе қорғау торына зақым келтірмеу үшін, мәшіңкені күшпен киімге қыспаңыз.

**ТАЗАЛАУ ЖӘНЕ КҮТІМ**

Құрылғыны тазалаудың алдында не сіз онымен ұзақ уақыт ішінде пайдаланбайтын болсаңыз, сонымен қатар, егер батарейкалардың қуаты таусылса оларды шығарыңыз.

Әрдайым резервуардан жүн кесектерін алып тұрыңыз.

Тұлғаның сыртын дымқыл жұмсақ матамен сүртіңіз.

Қайрақты тазалайтын заттарды қолданбаңыз.

Қорғауыш қақпақты ашыңыз, металл торды бұрап алыңыз.

Ұқыппен пышақты шығарыңыз да жинақтағы кішкене щөткемен оны тазалаңыз.

Пышақты орнына орнатыңыз және кері ретпен мәшіңкені жинаңыз.

Мәшіңкені сүртіңіз.

**САҚТАУ**

Құрылғыны сақтау алдында өшіріңіз және батарейкаларды алып тасаңыз.

ТАЗАЛАУ ЖӘНЕ КҮТІМ бөлімнің барлық талаптарын орындаңыз.

Аспапты салқын, құрғақ орында сақтаңыз.

**D BEDIENUNGSANLEITUNG  
SICHERHEITSHINWEISE**

Das Gerät darf nur für Haushaltszwecke gemäß dieser Bedienungsanleitung verwendet werden. Es ist nicht für Industriezwecke geeignet.

Betreiben Sie das Gerät nicht in Badezimmern und in der Nähe von Wasser.

Halten Sie die Kinder davon ab, mit dem Gerät zu spielen.

Lassen Sie das eingeschaltete Gerät nie unbeaufsichtigt.

Verwenden Sie kein Zubehör, das nicht mitgeliefert wird.

Versuchen Sie nicht, das Gerät selbständig zu reparieren. Bei Störungen wenden Sie sich an den nächstgelegenen Kundendienst.

Legen Sie und bewahren Sie das Gerät nicht dort auf, wovon es ins Waschbecken u. Ä. herunterfallen kann.

Verwenden Sie den Fusselnbeseitiger nicht zum Rasieren.

Entfernen Sie die Fusseln nicht direkt von der angezogenen Kleidung.

Verwenden Sie den Beseitiger nicht zur Behandlung von Frottee, pelzigen Stoffen, Stickereien und usw.

**INBETRIEBNAHME**

Machen Sie den Deckel der Batterisektion auf.

Setzen Sie 1 Batterie, Typ D etwa, (im Set nicht vorhanden) unter Berücksichtigung der Polarität ein.

Schließen Sie den Deckel.

Überprüfen Sie die Batterien regelmäßig.

Legen Sie die Kleidung auf eine ebene Oberfläche und glätten sie unbedingt, um Falten zu beseitigen.

Nehmen Sie den Schutzdeckel ab und schalten Sie den Fusselnbeseitiger ein.

Bearbeiten Sie die Kleidung mit leichten Rundbewegungen ohne Nachdruck.

Schalten Sie den Fusselnbeseitiger nach der Bearbeitung aus und legen Sie den Schutzdeckel auf.

**ACHTUNG:**

Pressen Sie den Fusselnbeseitiger nicht mit Nachdruck an die Kleidung, um den Stoff oder das Schutznetz nicht zu beschädigen.

**REINIGUNG UND PFLEGE**

Nehmen Sie Batterien jedes Mal vor der Reinigung, auch wenn die Batterien leer sind oder wenn Sie das Gerät über längere Zeit nicht betreiben werden, heraus.

Nehmen Sie Fusseln aus dem Sammelbehälter regelmäßig heraus.

Wischen Sie das Gehäuse von außen mit einem weichen, feuchten Tuch ab.

Verwenden Sie keine Schleifreinigungsmittel.

Nehmen Sie den Schutzdeckel ab, ziehen Sie das Metallnetz aus.

Nehmen Sie behutsam das Messer heraus und reinigen Sie es mit der Bürste aus dem Set.

Stellen Sie das Messer bedienungsgerecht ein und montieren Sie den Fusselnbeseitiger, indem Sie in umgekehrter Reihenfolge als bei der Demontage vorgehen sollen.

Wischen Sie den Fusselnbeseitiger ab.

### **AUFBEWAHRUNG**

Schalten Sie das Gerät vor Aufbewahrung aus und nehmen Sie Batterien heraus.

Erfüllen Sie alle Forderungen des Punktes "REINIGUNG UND PFLEGE".

Bewahren Sie das Gerät an einem trockenen Ort auf.