

SCARLETT®

SC-EG350M03

INSTRUCTION MANUAL

РУКОВОДСТВО ПО ЭКСПЛУАТАЦИИ

ІНСТРУКЦІЯ З ЕКСПЛУАТАЦІЇ

ПАЙДАЛАНУ ЖӨНІНДЕГІ НҰСҚАУЛЫҚ

GB	ELECTRIC GRILL.....	3
RUS	ГРИЛЬ ЭЛЕКТРИЧЕСКИЙ.....	4
UA	ГРИЛЬ ЕЛЕКТРИЧНИЙ.....	6
KZ	ЭЛЕКТР ГРИЛЬ.....	8



UA.TR.010

EAC

GB DESCRIPTION

1. Body
2. Lid
3. Cool touch handle
4. Power light indicator
5. "Ready to work" light indicator
6. Tray for excess oil
7. Scraper for easy cleaning
8. The opening lever of the grill to 180°

UA СКЛАД ВИРОБУ

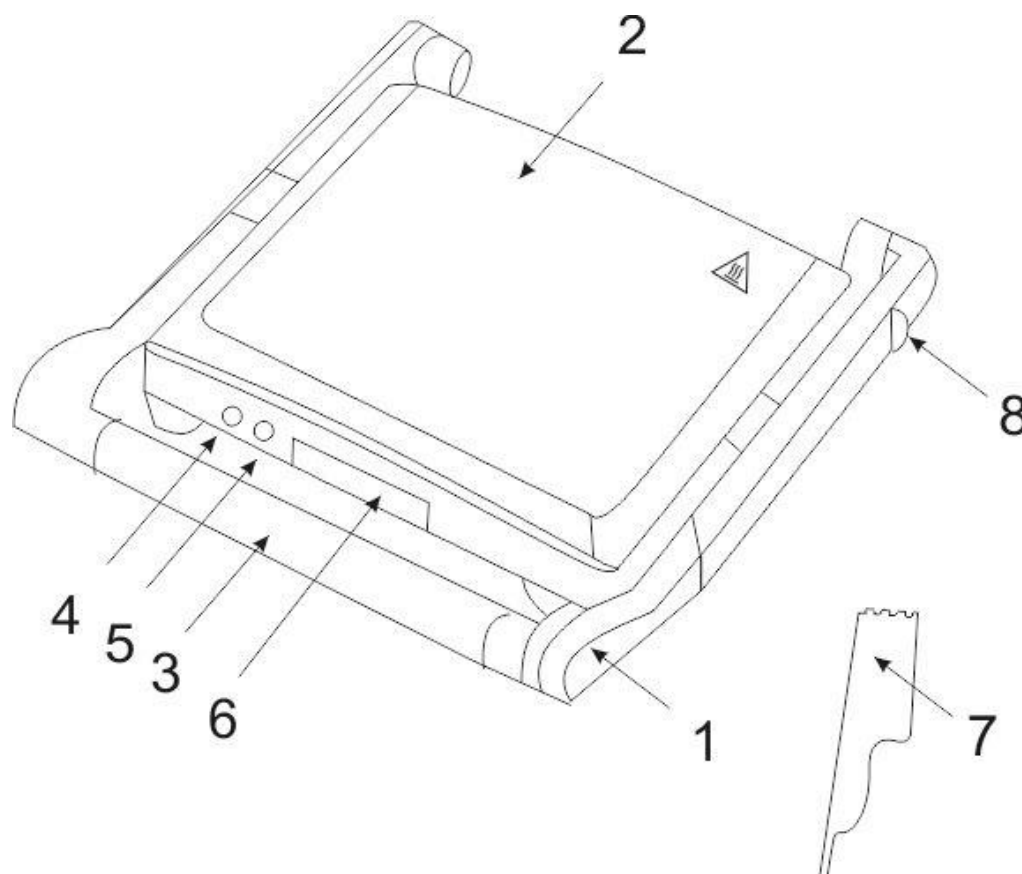
1. Корпус
2. Кришка
3. Ручка, що не нагрівається
4. Світловий індикатор живлення
5. Індикатор готовності до роботи
6. Піддон для збору жиру
7. Лопатка-скребок
8. Важіль відчинення грилю на 180°

RUS УСТРОЙСТВО ИЗДЕЛИЯ

1. Корпус
2. Крышка
3. Ненагревающаяся ручка
4. Световой индикатор питания
5. Индикатор готовности к работе
6. Поддон для сбора жира
7. Лопатка-скребок
8. Рычаг открытия гриля на 180°

KZ БҰЙЫМНЫҢ ҚҰРЫЛЫМЫ


1. Корпус
2. Қақпақ
3. Қызып кетпейтін сап
4. Қоректің жарық индикаторы
5. Жұмысқа дайын екенін көрсететін индикатор
6. Май жинауға арналған науа
7. Қырғыш қалақша
8. Грильді 180° градусқа ашатын тетік



220-240 V ~ 50 Hz	1800 W	2.6 / 2.8 kg	
-------------------	--------	--------------	--

GB INSTRUCTION MANUAL

IMPORTANT SAFEGARDS

- Please read these operating instructions carefully before connecting your kettle to the power supply, in order to avoid damage due to incorrect use.
- Before switching on the appliance for the first time please check if the technical specifications indicated on the unit correspond to the mains parameters.
- Incorrect operation and improper handling can lead to malfunction of the appliance and injuries to the user.
- The appliance is intended for use only in domestic aims. The unit is not intended for industrial and commercial use, and also for use in:
 - kitchen area for the staff of shops, offices and the other industrial places
 - farm houses
 - hotels, motels, rest homes and other similar places by residents.
- Do not use outdoors.
- Always unplug the appliance from the power supply before cleaning and when not in use.
- To prevent risk of electric shock and fire, do not immerse the appliance in water or any other liquids. If it has happened DO NOT TOUCH the appliance, unplug it immediately and check in a service center.
- Do not use product near water.
- Do not place the appliance or its parts close to open flame, cooking or other heating appliances.
- The appliance is not intended for use for physically, sensory or mental disabled person (including children) or for person with lack of life experience or knowledge, if only they are under supervision or have been instructed about the use of the unit by responsible person.
- Children must be under control in order not to be allowed to play with the appliance.
- Do not leave the appliance switched on when not in use.
- Do not use other attachments than those supplied.
- In case of power cord is damaged, its replacement should be done by the manufacture or service department or the other high-skill person to avoid any danger.
- Do not attempt to repair, adjust or replace parts in the appliance. Repair the malfunctioning appliance in the nearest service center.
- Keep the cord away from sharp edges and hot surfaces.
- Do not pull, twist, or wrap the power cord around the appliance. A special compartment at the bottom of the device is provided for storing the cord.
- Do not move the appliance until it cools down completely.
- Never use sharp objects to take out device! When taking out device, be careful not to damage the heating wires.
- Do not touch any metal part of the outer surface of the appliance as it may heat to a very high temperature.
- Do not insert device that are too thick or wrapped in aluminum foil to avoid electric shock or fire.
- To prevent fire, in any case does not cover the appliance during operation.
- The manufacturer reserves the right to introduce minor changes into the product design without prior notice, unless such changes influence significantly the product safety, performance, and functions.
- If the product has been exposed to temperatures below 0°C for some time it should be kept at room temperature for at least 2 hours before turning it on.
- The appliance is not designed for use with external timer or separate remote control system.
- Manufacturing date is indicated on the unit and/or on packing as well as in accompanying documents in the following format XX.XXXX where first two figures XX is the month of production, and following four figures XXXX is the year of production.
-  Caution! Hot surface!
- When the temperature of accessible surfaces may be high.

WORK

- This appliance can be used for cooking meat, poultry, fish, sausages, vegetables and mushrooms.
- During the first usage of the product, heating elements can emit a specific odor and produce some smoke. This is not a defect. Do not eat the first portion of the cooked product.
- Before to use this product for the first time grease the inner part of this appliance with oil.
- Turn the unit on and let it work within 10 minutes in a closed position.
- Unplug the appliance and wipe the inner part of the appliance softly with wet clean cloth.

COOKING

- Connect the appliance to electrical outlets, power light indicator will turn red.
- When the appliance is ready for use, the green indicator will go out. You can start cooking

- Open the lid, put slices of food and close the lid.
- ATTENTION! During operation do not touch the unit lid, it may be very hot.
- Cooking time depends on the type of product, its characteristics (temperature, thickness, size) and desired degree of doneness. For different types of meat and fish it is 7 minutes, vegetables for 2-5 minutes.
- If you need to roast big quantity of meat or vegetables – open the grill to 180°, pressing the opening lever. The cooking temperature in this case will be lower, therefore recommended to increase the cooking time by at least 1.5 times
- During the cooking process please try not to lift the lid unnecessarily. Otherwise, due to the loss of heat inside the grill the steak will need to cook it longer, which increases the chances to overcook the meat.
- Open the lid and with a spatula, remove the finished product. So as not to damage the non-stick coating do not use metal or sharp objects.

TIPS FOR COOKING STEAK:

- For getting ribbed surface of the steaks, turn it upside down in about 2.5 minutes and put it exactly perpendicular to the initial position. It is advisable to use tongs or a wooden spatula to support
- It is important to give the finished steak to stand. At the end of cooking meat fibers on the surface of the steak do not let the juice out from the meat. If you just cut a steak at once, all juices will flow and it will become much drier.

CARE AND CLEANING

- Before cleaning, make sure the appliance is unplugged and cool down completely.
- Delete with a scraper (included) adhering pieces of food, then wipe panels with a damp cloth.
- Remove tray for excess oil by pulling it straight out. Wash it, wipe dry and reinstall

STORAGE

- Switch off and unplug the appliance; let it cool down completely.
- Complete all requirements of chapter CARE AND CLEANING.
- Wind up the power cord on a special coil in the bottom of the device.
- To make the device more compact storage, close the lid and turn the lid lock to the right.
- Store the appliance in a cool, dry place.



The symbol on the unit, packing materials and/or documentations means used electrical and electronic units and battery's should not be toss in the garbage with ordinary household garbage. These units should be pass to special receiving point.


For additional information about actual system of the garbage collection address to the local authority.

Valid utilization will help to save valuable resources and avoid negative work on the public health and environment which happens with incorrect using garbage.

RUS РУКОВОДСТВО ПО ЭКСПЛУАТАЦИИ МЕРЫ БЕЗОПАСНОСТИ

- Внимательно прочитайте данную инструкцию перед эксплуатацией прибора во избежание поломок при использовании.
- Перед первоначальным включением проверьте, соответствуют ли технические характеристики, указанные на изделии, параметрам электросети.
- Неправильное обращение может привести к поломке изделия, нанести материальный ущерб и причинить вред здоровью пользователя.
- Прибор предназначен для использования только в бытовых целях согласно данному Руководству по эксплуатации. Прибор не предназначен для промышленного и коммерческого применения, а также для использования:
 - в кухонных зонах для персонала в магазинах, офисах и прочих производственных помещениях;
 - в фермерских домах;
 - клиентами в гостиницах, отелях, пансионатах и других похожих мест проживания.
- Не использовать вне помещений.
- Всегда отключайте устройство от электросети перед очисткой, или если Вы не пользуетесь им.
- Во избежание поражения электрическим током и возгорания, не погружайте прибор и шнур питания в воду или другие жидкости. Если это произошло, НЕ БЕРИТЕСЬ за изделие, немедленно отключите его от электросети и обратитесь в Сервисный центр для проверки.
- Не пользуйтесь устройством около воды.
- Не располагайте прибор вблизи источников тепла.
- Прибор не предназначен для использования лицами (включая детей) с пониженными физическими, сенсорными или умственными способностями или при отсутствии у них

жизненного опыта или знаний, если они не находятся под присмотром или не проинструктированы об использовании прибора лицом, ответственным за их безопасность.

- Дети должны находиться под присмотром для недопущения игр с прибором.
- Не оставляйте включенный прибор без присмотра.
- Не используйте принадлежности, не входящие в комплект поставки.
- При повреждении шнура питания его замену, во избежание опасности, должны производить изготовитель, сервисная служба или подобный квалифицированный персонал.
- Не пытайтесь самостоятельно отремонтировать устройство. При возникновении неполадок обращайтесь в ближайший Сервисный центр.
- Следите, чтобы шнур питания не касался острых кромок и горячих поверхностей.
- Не тяните за шнур питания, не перекручивайте и не наматывайте его вокруг корпуса устройства. Для хранения шнура предусмотрен специальный отсек на дне прибора.
- Не перемещайте прибор, пока он полностью не остынет.
- Никогда не извлекайте продукты острыми предметами, это может повредить нагревательный элемент и антипригарное покрытие.
- Будьте осторожны: во время работы металлические части прибора сильно нагреваются.
- Прибор не следует использовать вблизи или под воспламеняющимися материалами, например, занавесками.
- Во избежание возгорания ни в коем случае ничем не накрывайте прибор во время работы.
- Производитель оставляет за собой право без дополнительного уведомления вносить незначительные изменения в конструкцию изделия, кардинально не влияющие на его безопасность, работоспособность и функциональность.
- Если изделие некоторое время находилось при температуре ниже 0°C, перед включением его следует выдержать в комнатных условиях не менее 2 часов.
- Прибор не предназначен для приведения в действие внешним таймером или отдельной системой дистанционного управления.
- Дата производства указана на изделии и/или на упаковке, а также в сопроводительной документации, в формате XX.XXXX, где первые две цифры «XX» – это месяц производства, следующие четыре цифры «XXXX» – это год производства.
-  Осторожно! Горячая поверхность!

- При работе прибора температура доступных поверхностей может быть высокой.

РАБОТА

- Данный прибор можно использовать для приготовления мяса, птицы, рыбы, сосисок, овощей и грибов.

ПЕРЕД ПЕРВЫМ ИСПОЛЬЗОВАНИЕМ

- При первоначальном включении новые нагревательные элементы могут испускать специфический запах и небольшое количество дыма. Это не является признаком неисправности. Не употребляйте в пищу первую порцию приготовленного продукта.
- Перед первоначальным включением смажьте внутреннюю часть прибора сливочным или растительным маслом.
- Включите прибор и дайте ему 10 минут поработать в закрытом состоянии.
- Отключите прибор, дайте ему полностью остыть и аккуратно протрите влажной чистой тканью внутреннюю часть.

ПРИГОТОВЛЕНИЕ

- Подключите прибор к электросети, загорится красный индикатор питания.
 - Когда прибор достигнет рабочей температуры, загорится зеленый индикатор, это значит, что можно начинать приготовление.
 - Откройте крышку, положите ломтики продукта и плотно закройте крышку.
 - **ВНИМАНИЕ!** Во время работы не прикасайтесь к крышке прибора, она сильно нагревается.
 - Время приготовления зависит от типа продукта, его характеристик (температура, толщина, размер) и необходимой степени прожарки. Для различных видов мяса и рыбы оно составляет 7 минут, для овощей 2-5 минут.
 - Если вам необходимо поджарить большое количество мяса или овощей – откройте гриль на 180°, нажав на рычаг открытия. Температура приготовления при этом будет ниже, потому рекомендуется увеличить время приготовления не менее чем в 1,5 раза.
 - В процессе приготовления старайтесь не поднимать крышку без необходимости. В противном случае из-за потери тепла внутри гриля стейк придется готовить дольше, что повышает шансы пережарить мясо.
 - Откройте крышку и лопаткой (в комплекте) достаньте готовый продукт. Чтобы не повредить антипригарное покрытие, не используйте для этого острые металлические предметы.
- СОВЕТЫ ПО ПРИГОТОВЛЕНИЮ СТЕЙКА:**

- Для получения рифленых ромбов на поверхности стейков, примерно через 2,5 минуты после начала приготовления переверните стейк и положите его перпендикулярно начальному положению. Желательно использовать при этом щипцы и лопатку.
- Важно дать готовому стейку постоять. По окончании приготовления плотные мясные волокна на поверхности стейка не выпускают сок из мяса. Если сразу разрезать стейк, все соки вытекут и он станет намного суше.

ОЧИСТКА И УХОД

- Перед очисткой убедитесь, что прибор отключен от электросети и полностью остыл.
- Сотрите лопаткой – скребком (в комплекте) налипшие куски пищи, после чего протрите панели влажной салфеткой.
- Извлеките поддон для сбора жира, потянув его на себя. Вымойте его, протрите насухо, и установите на место.

ХРАНЕНИЕ

- Убедитесь, что прибор отключен от электросети и полностью остыл.
- Выполните все требования раздела ОЧИСТКА И УХОД.
- Храните прибор в сухом прохладном месте.



Данный символ на изделии, упаковке и/или сопроводительной документации означает, что использованные электрические и электронные изделия и батарейки не должны выбрасываться вместе с обычными бытовыми отходами. Их следует сдавать в специализированные пункты приема.

Для получения дополнительной информации о существующих системах сбора отходов обратитесь к местным органам власти.

Правильная утилизация поможет сберечь ценные ресурсы и предотвратить возможное негативное влияние на здоровье людей и состояние окружающей среды, которое может возникнуть в результате неправильного обращения с отходами.

UA ІНСТРУКЦІЯ З ЕКСПЛУАТАЦІЇ

- Шановний покупець! Ми вдячні Вам за придбання продукції торговельної марки SCARLETT та довіру до нашої компанії. SCARLETT гарантує високу якість та надійну роботу своєї продукції за умови дотримання технічних вимог, вказаних в посібнику з експлуатації.
- Термін служби виробу торгової марки SCARLETT у разі експлуатації продукції в межах побутових потреб та дотримання правил користування, наведених в посібнику з експлуатації, складає 2 (два) роки з дня передачі виробу користувачеві. Виробник звертає увагу користувачів, що у разі дотримання цих умов, термін служби виробу може значно перевищити вказаний виробником строк.

МІРИ БЕЗПЕКИ

- Уважно прочитайте дану інструкцію перед експлуатацією приладу, щоб запобігти поломкам при використанні.
- Перш ніж увімкнути прилад, перевірте, чи відповідають технічні характеристики, вказані на виробі, параметрам електромережі.
- Невірно використання може призвести до поломки виробу, завдати матеріального урону та шкоди здоров'ю користувача.
- Прилад призначений для використання тільки в побутових цілях. Прилад не призначений для промислового та комерційного застосування, а також для використання:
 - у кухонних зонах для персоналу в магазинах, офісах та інших виробничих приміщеннях;
 - у фермерських будинках;
 - клієнтами у готелях, мотелях, пансіонатах та інших схожих місцях проживання.
- Не використовувати за межами приміщення.
- Завжди вимикайте пристрій з електромережі перед очищенням або, якщо Ви не користуєтесь ним.
- Задля запобігання ураження електричним струмом та загоряння, не занурюйте прилад та кабель живлення у воду або іншу рідину. Якщо це сталося, НЕ БЕРІТЬСЯ за виріб, негайно вимкніть його з електромережі та зверніться у Сервісний центр для перевірки.
- Не користуйтеся пристроєм біля води.
- Не розміщуйте прилад поблизу джерел тепла.
- Прилад не призначений для використання особами (у тому числі дітей) зі зниженими фізичними, сенсорними чи розумовими здібностями або за відсутності в них життєвого досвіду чи знань, якщо вони не знаходяться під наглядом чи не проінструктовані про використання приладу особою, що відповідає за їхню безпеку.
- Діти повинні знаходитись під наглядом задля недопущення ігор з приладом.

- Не залишайте увімкнений прилад без нагляду.
- Не використовуйте приналежності, що не входять у комплект постачання.
- У разі пошкодження кабелю живлення, його заміну, з метою запобігання небезпеці, повинен виконувати виробник або уповноважений їм сервісний центр, або аналогічний кваліфікований персонал.
- Не намагайтеся самостійно ремонтувати пристрій. У разі виникнення несправностей звертайтеся у найближчий Сервісний центр.
- Слідкуйте, щоб кабель живлення не торкався гострих країв та гарячих поверхонь.
- Не тягніть за кабель живлення, не перекручуйте та не намотуйте його навколо корпусу пристрою. Для зберігання кабелю передбачений спеціальний відсік на дні приладу.
- Не переміщуйте прилад, поки він повністю не охолоне.
- Ніколи не виймайте продукти гострими предметами, це може пошкодити нагрівальний елемент та антипригарне покриття.
- Будьте обережні: під час роботи металеві частини приладу сильно нагріваються.
- Прилад не слід використовувати поблизу чи під займистими матеріалами, наприклад, занавісками.
- З метою запобігання займанню ні в якому разі нічим не накривайте прилад під час роботи.
- Виробник залишає за собою право без додаткового повідомлення вносити незначні зміни у конструкцію виробу, що кардинально не впливають на його безпечність, працездатність та функціональність.
- Якщо виріб деякий час знаходився за температури нижче 0°C, перед увімкненням його слід витримати в кімнатних умовах не менше 2 годин.
- Прилад не призначений для приведення в дію зовнішнім таймером чи окремою системою дистанційного управління.
- Дата виробництва вказана на виробі та/або на пакуванні, а також у супроводжуючій документації у форматі XX.XXXX, де перші дві цифри «XX» – це місяць виробництва, наступні чотири цифри «XXXX» – це рік виробництва.



Обережно! Гаряча поверхня!

- Під час роботи приладу температура доступних поверхонь може бути високою.
- Обладнання відповідає вимогам Технічного регламенту обмеження використання деяких небезпечних речовин в електричному та електронному обладнанні.

РОБОТА

- Цей прилад можна використовувати для приготування м'яса, птиці, риби, сосисок, овочів та грибів.

ПЕРЕД ПЕРШИМ ВИКОРИСТАННЯМ

- Під час першого увімкнення нові нагрівальні елементи можуть виділяти специфічний запах та невелику кількість диму. Це не є ознакою несправності. Не вживайте в їжу першу порцію приготованого продукту.
- Перед першим увімкненням змастіть внутрішню частину приладу вершковим маслом або рослинною олією.
- Увімкніть прилад та дайте йому 10 хвилин попрацювати в зачиненому стані.
- Вимкніть прилад та акуратно протріть вологою чистою тканиною внутрішню частину.

ПРИГОТУВАННЯ

- Увімкніть прилад в електромережу, засвітиться червоний індикатор живлення.
 - Коли прилад досягне робочої температури, засвітиться зелений індикатор, це означає, що можна починати приготування.
 - Відчиніть кришку, покладіть шматки продукту та щільно закрийте кришку.
 - **УВАГА!** Під час роботи не торкайтеся кришки приладу, вона сильно нагрівається.
 - Час приготування залежить від типу продукту, його характеристик (температура, товщина, розмір) та необхідного ступеню просмаження. Для різних видів м'яса та риби він складає 7 хвилин, для овочів 2-5 хвилин.
 - Якщо вам необхідно підсмажити велику кількість м'яса чи овочів – відчиніть гриль на 180°, натиснувши на важіль відчинення. Температура приготування при цьому буде нижча, тому рекомендується збільшити час приготування не менше ніж у 1,5 рази.
 - В процесі приготування намагайтеся не піднімати кришку без необхідності. Інакше через затрати тепла всередині грилю стейк доведеться готувати довше, що збільшує шанси пересмажити м'ясо.
 - Відчиніть кришку та лопаткою (в комплекті) дістаньте готовий продукт. Щоб не пошкодити протипригарне покриття не використовуйте для цього гострі металеві предмети.
- ПОРАДИ ЩОДО ПРИГОТУВАННЯ СТЕЙКА:**

- Для отримання рифлених ромбів на поверхні стейків, приблизно через 2,5 хвилини після початку приготування переверніть стейк та покладіть його перпендикулярно початковому положенню. Бажано використовувати при цьому щипці та лопатку.
- Важливо дати готовому стейку полежати. Після закінчення приготування щільні м'ясні волокна на поверхні стейка не випускають сік з м'яса. Якщо одразу розрізати стейк, всі соки витечуть й він стане у рази сухішим.

ОЧИЩЕННЯ ТА ДОГЛЯД

- Перед очищенням переконайтеся, що прилад вимкнений з електромережі та повністю охолонув.
- Зітріть лопаткою–шкребком (в комплекті) залишки їжі, що пристали, після чого протріть панелі вологою серветкою.
- Вийміть піддон для збору жиру, потягнувши його на себе. Вимийте його, протріть досуха та встановіть на місце.

ЗБЕРІГАННЯ

- Переконайтеся в тому, що прилад вимкнений з електромережі й повністю охолонув.
- Виконайте всі вимоги розділу ОЧИЩЕННЯ ТА ДОГЛЯД.
- Щоб зробити зберігання приладу більш компактним, закрийте та зафіксуйте кришку, як описано вище. Вертикальне зберігання зекономить місце на вашій кухні.
- Зберігайте прилад в сухому прохолодному місці.



Цей символ на виробі, пакуванні та/або супровідній документації означає, що використані електричні та електронні вироби чи батарейки не повинні викидатися разом зі звичайними побутовими відходами. Їх слід здавати в спеціалізовані пункти прийому.

Для отримання додаткової інформації про наявні системи збору відходів зверніться до місцевих органів влади.


Правильна утилізація допоможе зберегти цінні ресурси та попередить можливий негативний вплив на здоров'я людей та стан навколишнього середовища, що може виникнути в результаті неправильного поводження з відходами.

ПАЙДАЛАНУ НҰСҚАУЛЫҒЫ

- Құрметті сатып алушы! SCARLETT сауда таңбасының өнімін сатып алғаныңыз үшін және біздің компанияға сенім артқаныңыз үшін Сізге алғыс айтамыз. Іске пайдалану нұсқаулығында суреттелген техникалық талаптар орындалған жағдайда, SCARLETT компаниясы өзінің өнімдерінің жоғары сапасы мен сенімді жұмысына кепілдік береді.
- SCARLETT сауда таңбасының бұйымын тұрмыстық мұқтаждар шеңберінде пайдаланған және іске пайдалану нұсқаулығында келтірілген пайдалану ережелерін ұстанған кезде, бұйымның қызмет мерзімі бұйым тұтынушыға табыс етілген күннен бастап 2 (екі) жылды құрайды. Аталған шарттар орындалған жағдайда, бұйымның қызмет мерзімі өндіруші көрсеткен мерзімнен айтарлықтай асуы мүмкін екеніне өндіруші тұтынушылардың назарын аударады.

ҚАУІПСІЗДІК ШАРАЛАРЫ

- Пайдалану кезінде бұзылмауы үшін құралды қолданудың алдында осы нұсқауды ықыласпен оқып шығыңыз.
- Алғаш рет іске қосар алдында бұйымда көрсетілген техникалық сипаттамалардың электр желісінің параметрлеріне сәйкес келетін-келмейтінін тексеріңіз.
- Дұрыссыз қолдау бұйымның бұзылуына әкеліп соғуы, заттай зиян іп келтіріп және пайдаланушының денсаулығына зиян тигізуі мүмкін.
- Аспап тек тұрмыстық мақсаттарда ғана пайдалануға арналған. Аспап өнеркәсіптік және саудасаттық мақсатында қолдануға, сондай-ақ мына жерлерде пайдалануға арналмаған:
 - дүкендердегі, кеңселердегі және басқа да өнеркәсіптік үй-жайлардағы қызметкерлерге арналған асүй аймақтарында;
 - фермерлердің үйлерінде;
 - қонақүйлерде, мотельдерде, пансионаттарда және соларға ұқсас тұрғын жайларда клиенттердің пайдалануына арналмаған.
- Сыртта, үйден тыс пайдаланбаңыз.
- Құрылғыны тазалар алдында немесе егер оны пайдаланбасаңыз, электр желісінен әрқашан ажыратып қойыңыз.
- Электр тоғы соғуына және от тұтануына жол бермеу үшін аспапты және қорек сымын суға немесе басқа сұйық заттарға матырмаңыз. Егер ондай жағдай орын алса, бұйымды ҚОЛМЕН ҰСТАМАҢЫЗ, оны дереу электр желісінен ажыратыңыз да, тексеру үшін Сервис орталығына хабарласыңыз.
- Құрылғыны судың жанында пайдалануға болмайды.
- Аспапты жылу көздеріне жақын жерде орналастырмаңыз.

- Дене, жүйке не болмаса ақыл-ой кемістігі бар, немесе осы құрылғыны қауіпсіз пайдалану үшін тәжірибесі мен білімі жеткіліксіз адамдардың (соның ішінде балалардың) қауіпсіздігі үшін жауап беретін адам қадағаламаса немесе аспапты пайдалану бойынша нұсқау бермесе, олардың бұл аспапты қолдануына болмайды.
- Балалар аспаппен ойнамауы үшін оларды үнемі қадағалап отыру керек.
- Тоққа қосылған аспапты бақылаусыз қалдырмаңыз.
- Жеткізілім жинағына кірмейтін керек-жарақтарды пайдалануға болмайды.
- Қуат бауы бүлінген жағдайда, қатерден аулақ болу үшін оны ауыстыруды өндіруші, сервистік қызмет немесе соған ұқсас білікті қызметкерлер іске асыруға тиіс.
- Құрылғыны өз бетіңізбен жөндеуге әрекет жасамаңыз. Ақаулық байқалған жағдайда жақын жердегі Сервис орталығына хабарласыңыз.
- Қорек сымының өткір жиектер мен ыстық беткі қабаттарға тимеуін қадағалаңыз.
- Қорек сымынан ұстап тартпаңыз, оны шиыршықтамаңыз және құрылғының корпусын айналдыра орамаңыз. Аспаптың түбінде сымды сақтауға арналған арнайы ұя қамтамасыз етілген.
- Аспап толық суымайынша оны орнынан қозғауға болмайды.
- Азық-түлікті ешқашан өткір заттармен алуға болмайды, бұл қыздырғыш элемент пен жабыспайтын қабатты бүлдіруі мүмкін.
- Абай болыңыз: аспап жұмыс істеп тұрғанда оның металдан жасалған бөлшектері қатты қызып кетеді.
- Аспапты тез тұтанатын материалдардың, мысалы, перденің жанында немесе астында пайдалануға болмайды.
- Өрт шығуына жол бермеу үшін аспап жұмыс істеп тұрғанда оның үстін жаппаңыз.
- Өндіруші қосымша ескертпестен бұйымның қауіпсіздігіне, жұмыс өнімділігі мен жұмыс мүмкіндіктеріне түбегейлі әсер етпейтін болмашы өзгерістерді оның құрастырылымына енгізу құқығын өзінде қалдырады.
- Егер бұйым біршама уақыт 0°C-тан төмен температурада тұрған болса, оны тоққа қосар алдында бөлме температурасында кем дегенде 2 сағат ұстау керек.
- Аспап сыртқы таймермен немесе қашықтан басқаратын бөлек жүйемен іске қосылуға арналмаған.
- Жасап шығарылған күні бұйымда және (немесе) қаптамада, сондай-ақ ілеспе құжаттамада, XX.XXXX пішімінде көрсетілген, мұндағы алғашқы екі сан «XX» – жасап шығарылған айы, келесі төрт сан «XXXX» – жасап шығарылған жылы.
-  Абайлаңыз! Беткі қабаты ыстық!

- Қоректену бауы зақымдалған құралды қолданбаңыз.

ЖҰМЫСЫ

- Бұл аспапты ет, құс еті, балық, шұжық, көкөніс пен саңырауқұлақ дайындау үшін пайдалануға болады.

АЛҒАШ РЕТ ПАЙДАЛАНАР АЛДЫНДА

- Алғаш рет тоққа қосқан кезде жаңа қыздырғыш элементтерден өзіне тән иіс және шағын көлемде түтін шығуы мүмкін. Бұл олардың ақаулығының белгісі емес. Дайындалған тағамның бірінші үлесін тағамға пайдалануға болмайды.
- Алғаш рет тоққа қосардан бұрын аспаптың ішкі жағын сары маймен немесе өсімдік майымен майлаңыз.
- Аспапты тоққа қосыңыз да, жабық күйінде 10 минут жұмыс істеуіне мүмкіндік беріңіз.
- Аспапты тоқтан ағытыңыз да, ішкі жағын дымқыл таза шүберекпен абайлап сүртіңіз.

ДАЙЫНДАУ

- Аспапты электр желісіне жалғаңыз, қызыл түсті қуат индикаторы жанады.
- Аспап жұмыс температурасына жеткенде, жасыл индикатор жанады, бұл тамақ дайындауды бастауға болатынын білдіреді.
- Қақпағын ашыңыз, азық-түліктің тілімдерін салыңыз да, қақпағын тығыздап жабыңыз.
- ЕСКЕРТУ! Жұмыс істеп тұрған кезде аспаптың қақпағына тиіспеңіз, ол қатты қызып кетеді.
- Тағам дайындау уақыты азық-түліктің түріне, оның сипаттамаларына (температурасы, қалыңдығы, мөлшері) және қажетті қуырылу дәрежесіне байланысты болады. Ет пен балықтың әр түрлері үшін ол 7 минутты, көкөніс үшін 2-5 минутты құрайды.
- Егер ет пен көкөністің көп мөлшерін қуыру қажет болса, ашу тетігін басу арқылы грильді 180° градусқа ашыңыз. Бұл орайда дайындау температурасы төменірек болады, сондықтан дайындау уақытын кем дегенде 1,5 есе арттырған дұрыс.
- Тағам дайындау барысында қажет болмаса, қақпағын көтермеуге тырысыңыз. Көтере берсеңіз, грильдің ішіндегі жылудың сыртқа кетінің салдарынан стейкті ұзағырақ дайындауға тура келеді де, бұл еттің шамадан тыс қуырылу мүмкіндігін арттырады.

- Қақпағын ашыңыз да, қалақшамен (жинаққа кіреді) дайын өнімді алып шығыңыз. Қаспаққа қарсы қабатын бүлдіріп алмас үшін, бұл мақсатта металдан жасалған өткір заттарды пайдаланбаңыз. **СТЕЙК ДАЙЫНДАУ БОЙЫНША КЕҢЕС:**
- Стейктердің бетінде бұдыр қиықшалар пайда болуы үшін, дайындай бастағаннан кейін шамамен 2,5 минут өткенде стейкті аударыңыз да, бастапқы қалпына тура перпендикуляр күйде салыңыз. Бұл орайда қысқаш пен қалақшаны пайдаланған жөн.
- Дайын стейкті қою тұрудың маңызы зор. Дайындау аяқталғаннан кейін стейктің беткі қабатындағы тығыз ет талшықтары еттің сөлін шығармайды. Егер стейкті бірден турай бастаса, барлық сөлі ағып кетеді де, ол әлдеқайда құрғақ болады.

ТАЗАЛАУ ЖӘНЕ КҮТІП ҰСТАУ

- Сақтауға қояр алдында аспаптың электр желісінен ағытылып, әбден суығанына көз жеткізіңіз.
- Қырғыш қалақшамен (жинаққа кіреді) жабысып қалған тағам кесектерін қырып алыңыз да, содан кейін панельдерді дымқыл майлықпен сүртіңіз.
- Май жинайтын науаны өзіңізге қарай тартып алып шығыңыз. Оны жуып, құрғатып сүртіңіз де, орнына қондырыңыз.

САҚТАЛУЫ

- Аспаптың электр желісінен ағытылып, әбден суығанына көз жеткізіңіз.
- **ТАЗАЛАУ ЖӘНЕ КҮТІП ҰСТАУ** тарауының барлық талаптарын орындаңыз.
- Аспапты ықшам күйінде сақтау үшін қақпағын жабыңыз да, жоғарыда суреттелгендей, орнына бекітіңіз. Тігінен сақтау асүйдегі орынды үнемдеуге көмектеседі.
- Аспапты құрғақ әрі салқын жерде сақтаңыз.



■ Бұйымда, қаптамада және (немесе) ілеспе құжаттамада көрсетілген осы таңба пайдаланылған электрлік және электрондық бұйымдар мен батареяларды әдеттегі тұрмыстық қалдықтармен бірге қоқысқа тастауға болмайды дегенді білдіреді. Оларды мамандандырылған қабылдау орындарына тапсыру керек.

Қолданыстағы қалдық жинау жүйелері туралы қосымша ақпарат алу үшін жергілікті билік органдарына хабарласыңыз.

Дұрыс кәдеге жарату бағалы ресурстарды сақтап қалуға және қалдықтарды дұрыс қолданбаудың нәтижесінде пайда болуы мүмкін, адамдардың денсаулығы мен қоршаған ортаның жағдайына ықтимал теріс ықпалды болдырмауға көмектесе алады.