

INSTRUCTION MANUAL

РУКОВОДСТВО ПО ЭКСПЛУАТАЦИИ

ІНСТРУКЦІЯ З ЕКСПЛУАТАЦІЇ

ПАЙДАЛАНУ ЖӨНІНДЕГІ НҰСҚАУЛЫҚ

GB	MIXER WITH BOWL	4
RUS	МИКСЕР С ЧАШЕЙ	5
UA	МІКСЕР З ЧАШЕЮ	6
KZ	МИКСЕР ТОСТАҒЫМЕН	8
EST	MIKSER ANUMAGA	9
LV	MIKSERIS AR PAMATNI	10
LT	MAIŠYTUVAS SU STOVU	12
H	TURMIX GÉP CSÉSZÉVEL	13
RO	MIXER CU BOL	14
PL	MIKSER Z MISA	15



GB DESCRIPTION

1. Detachable bowl
2. Eggs and cream beaters
3. Mixer
4. Attachments release button
5. Speed mode switch
6. TURBO button
7. Handle
8. Base
9. Dough hooks
10. Support
11. Support position adjustment button
12. This button locks the Motor unit on the stand

UA ОПИС

1. Зйомна чаша
2. Вінчики для збивання яєць та кремів
3. Міксер
4. Кнопка викиду насадок
5. Перемикач швидкостей
6. Кнопка режиму ТУРБО
7. Ручка
8. Підставка
9. Насадки для розмішування важкого тіста
10. Підставка
11. Кнопка регулювання положення підставки
12. Кнопка фіксації моторної частини на підставці

EST KIRJELDUS

1. Läbipaistev anum
2. Visplid munade ja kreemide vahustamiseks
3. Mikser
4. Otsikute eemaldamisnupp
5. Kiiruste ümberlüüti
6. TURBO - nupp
7. Käepide
8. Alus
9. Otsikud tiheda taigna segamiseks
10. Tugi
11. Toe asendi reguleerimisnupp
12. See nupp on mõeldud mootoriploki lukustamiseks oma kohale alusel

LT APRAŠYMAS

1. Nuimamasis indas
2. Antgaliai kiaušiniams ir kremams plakti
3. Mąsytuvai
4. Antgalių atlaisvinimo mygtukas
5. Greičių jungiklis
6. TURBO režimo mygtukas
7. Rankenėlė
8. Stovas
9. Antgaliai tirštai tešlai maišyti
10. Pastovas
11. Pastovo padėties reguliavimo mygtukas
12. Fiksavimo mygtukas ant motorinės dalies padėklo

RUS УСТРОЙСТВО ИЗДЕЛИЯ

1. Съёмная чаша
2. Насадки для взбивания яиц и кремов
3. Миксер
4. Кнопка выброса насадок
5. Переключатель скоростей
6. Кнопка режима ТУРБО
7. Ручка
8. База
9. Насадки для размешивания тяжёлого теста
10. Подставка для миксера
11. Кнопка регулировки положения подставки
12. Кнопка фиксации моторной части на подставке

KZ СИПАТТАМА

1. Мөлдір тостаған
2. Жұмыртқалар мен кремдерді көпсітуге арналған саптамалар
3. Миксер
4. Саптамаларды шығарып тастайтын ноқат
5. Жылдамдықтардың айырып-қосқышы
6. ТУРБО тәртібінің ноқаты
7. Тұтқа
8. Қондырма
9. Ауыр қамырды бұлғауға арналған саптамалар
10. Тұғыр
11. Тұғырдың орнын реттеу түймешігі
12. Тұғырдағы қозғалтқыш бөлікті бекіту түймесі

LV APRAKSTS

1. Noņemamais kauss
2. Uzgaļi olu un krēmu puotošanai
3. Mikseris
4. Uzgaļu noņemšanas poga
5. Ātrumu pārslēgs
6. TURBO režīma poga
7. Rokturis
8. Paliktnis
9. Uzgaļi blīvas mīklas mīcīšanai
10. Paliktnis
11. Paliktņa stāvokļa regulēšanas poga
12. Motora daļas fiksācijas poga uz paliktņa

H LEÍRÁS

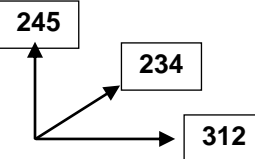
1. Kivehető csésze
2. Tojás, krém felverő
3. Turmix
4. Habverőkioldó gomb
5. Sebességkapcsoló
6. TURBÓ gomb
7. Fogantyú
8. Alátét
9. Tésztakeverő
10. Alátét
11. Alátéthelyzet szabályozógombja
12. A motorház a tartóhoz rögzítő gombja

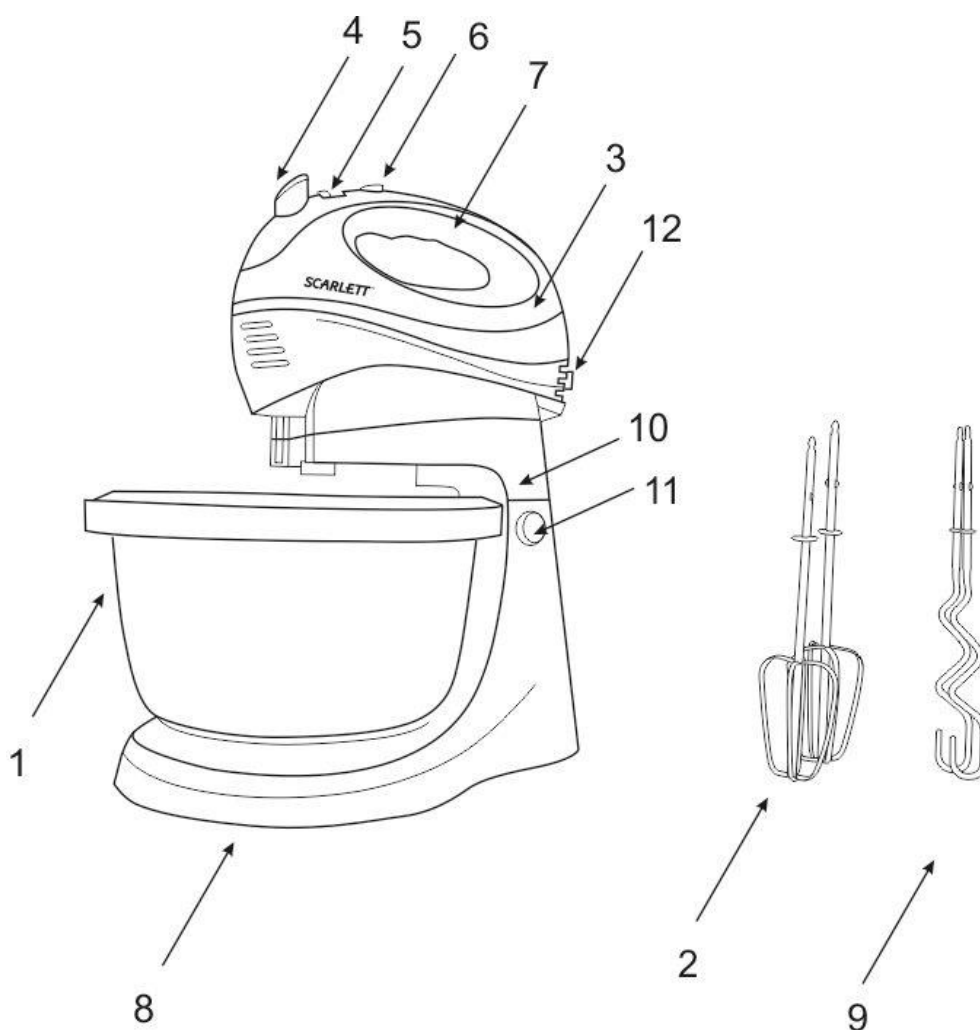
RO DESCRIEREA APARATULUI

1. Bol detașabil
2. Accesorii de bătut ouă și crema
3. Mixer
4. Buton ejecție accesorii
5. Comutator viteze
6. Butonul modul turbo
7. Mâner
8. Bază
9. Accesorii frământare aluat tare
10. Bază
11. Buton de ajustare a poziției suportului
12. Butonul de deblocare motor piese de pe suportul

PL BUDOWA WYROBU

1. Zdemowana misa
2. Końcówki do ubijania jajek i kremów
3. Mikser
4. Przycisk wyrzutu końcówek
5. Przełącznik prędkości
6. Przycisk trybu turbo
7. Uchwyt
8. Podstawa
9. Końcówki do mieszania ciężkiego ciasta
10. Podstawa
11. Przycisk regulacji podstawki
12. Przycisk mocowania głowicy na statywie

220-240 V ~50 Hz Класс защиты II	Nominal Power 250 W Номинальная мощность 250 Вт Max. Power 550 W Макс. Мощность 550 Вт	0.9 / 1 kg	<div style="text-align: right;">mm</div> 
---	---	-------------------	---



GB INSTRUCTION MANUAL

IMPORTANT SAFEGUARDS

- Please read this manual before use and save it for future reference.
- Before the first switching on check that the voltage indicated on the unit rating label corresponds to the mains voltage in your home.
- The appliance is intended for use only in domestic aims. The unit is not intended for industrial and commercial use, and also for use in:
 - kitchen area for the staff of shops, offices and the other industrial places
 - farm houses
 - hotels, motels, rest homes and other similar places by residents.
- Do not touch rotating beaters with hands or any objects!
- Do not use the beaters to mix hard ingredients, such as frozen butter. Mixing heavy ingredients may cause motor damage.
- Never wash the mixer in water; if the mixer accidentally was immersed or spilled, immediately unplug it, completely dry and have it checked in the service center.
- Before unplugging the appliance, ensure that the speed switch is in “0” position. Do not pull the cord, but the plug only.
- In case of power cord is damaged, its replacement should be done by the manufacture or service department or the other high-skill person to avoid any danger.
- Ensure that the cord does not hang over sharp edges and keep it away from hot surfaces.
- The appliance is not intended for use for physically, sensory or mental disabled person (including children) or for person with lack of life experience or knowledge, if only they are under supervision or have been instructed about the use of the unit by responsible person.
- Children must be under control in order not to be allowed to play with the appliance.
- Do not attempt to repair, adjust or replace parts in the appliance. Repair the malfunctioning appliance in the nearest service center.
- If the product has been exposed to temperatures below 0°C for some time it should be kept at room temperature for at least 2 hours before turning it on.
- The manufacturer reserves the right to introduce minor changes into the product design without prior notice, unless such changes influence significantly the product safety, performance, and functions.
- Production date mentioned on the unit and/or on the packing materials and documentations.

USING YOUR MIXER

- Push the beaters into slots, slightly turning until it locks into proper position.
- Place the bowl on the base, add the ingredients and sink the mixer down to position beaters in the bowl.
- To lower the mixer into the bowl, press the support locking button and adjust the position of the support relative to the bowl.
- Plug the mixer into the wall socket.
- Slide the speed control switch to the desired speed.
- When the desired consistency is reached, slide the speed control switch to “0” position. Wait until the beaters stop and unplug the mixer.
- Unplug the mixer from the mains.
- Remove the motor part from the stand. To do this, press the lock button the motor part and pull the mixer upwards.
- Place the mixer vertically, press beaters release button and remove the beaters.
- In order to increase the beaters rotation speed to the maximum, use a “TURBO” mode that allows you to achieve the best result.

NOTE: Set the speed depending on type of food. Always start to work at low speed, and then gradually increase it.

As the mixture becomes thicker, increase power by switching to a higher speed.

CAUTION: Dough hooks should be attached to the unit in the correct way to prevent dough coming inside the unit. Please double-check that hook with two stoppers is attached to the right slot, and hook with one stopper is attached to the left slot. The right slot is on the right side when you hold the mixer with hooks away from yourself.

MIXING GUIDE

SPEED	DESCRIPTION
1,2	This is a good starting speed for mixing dry foods.
3	The best mode to mix liquid ingredients and for making sauces and dressings.
4	For mixing cakes, cookies, puddings, desserts.
5	For whipping cream, beating eggs, etc.

- To prevent motor overheating do not work continuously longer than **10** minutes and obligatory stop the mixer for no less than **10 min.**, letting it cool to room temperature.

CLEAN AND CARE

- Always unplug the unit from the power supply before cleaning.
- Wash the beaters with warm soapy water and then dry.
- Do not put bowl in a dishwasher.
- Clean the body with a damp cloth and never wash or spill mixer with water.
- Do not use abrasive cleaners, metal brushes and sponges, organic solvents or aggressive liquids.

STORAGE

- Be sure that the appliance is unplugged.
- Complete all requirements of Chapter CLEANING AND CARE.
- Keep the appliance in a dry clean place.



- The symbol on the unit, packing materials and/or documentations means used electrical and electronic units and battery's should not be tossed in the garbage with ordinary household garbage. These units should be passed to a special receiving point.
- For additional information about actual system of the garbage collection address to the local authority.
- Valid utilization will help to save valuable resources and avoid negative work on the public health and environment which happens with incorrect using garbage.

RUS РУКОВОДСТВО ПО ЭКСПЛУАТАЦИИ МЕРЫ БЕЗОПАСНОСТИ

- Внимательно прочитайте руководство по эксплуатации и сохраните его в качестве справочного материала.
- Перед первоначальным включением проверьте, соответствуют ли технические характеристики, указанные на изделии, параметрам электросети.
- Прибор предназначен для использования только в бытовых целях согласно данному Руководству по эксплуатации. Прибор не предназначен для промышленного и коммерческого применения, а также для использования:
 - в кухонных зонах для персонала в магазинах, офисах и прочих производственных помещениях;
 - в фермерских домах;
 - клиентами в гостиницах, отелях, пансионатах и других похожих мест проживания.
- Во время работы не касайтесь руками или другими предметами вращающихся насадок!
- Не используйте миксер при работе с твердыми продуктами, например, замороженным сливочным маслом. При работе с вязкими продуктами двигатель может перегореть.
- Не мойте миксер проточной водой и не погружайте его и шнур питания в воду или другие жидкости. Если это произошло, немедленно отключите миксер от электросети, полностью высушите его и проверьте в ближайшем сервисном центре.
- Перед отключением от электросети убедитесь, что переключатель скоростей находится в положении "0". Беритесь рукой за вилку, а не тяните за шнур питания.
- При повреждении шнура питания его замену, во избежание опасности, должны производить изготовитель, сервисная служба или подобный квалифицированный персонал.
- Следите, чтобы шнур питания не касался острых кромок и горячих поверхностей
- Прибор не предназначен для использования лицами (включая детей) с пониженными физическими, сенсорными или умственными способностями или при отсутствии у них жизненного опыта или знаний, если они не находятся под присмотром или не проинструктированы об использовании прибора лицом, ответственным за их безопасность.
- Дети должны находиться под присмотром для недопущения игр с прибором.
- Не пытайтесь самостоятельно ремонтировать прибор или заменять какие-либо детали. При обнаружении неполадок обращайтесь в ближайший Сервисный центр.
- Если изделие некоторое время находилось при температуре ниже 0°C, перед включением его следует выдержать в комнатных условиях не менее 2 часов.
- Производитель оставляет за собой право без дополнительного уведомления вносить незначительные изменения в конструкцию изделия, кардинально не влияющие на его безопасность, работоспособность и функциональность.
- Дата производства указана на изделии и/или на упаковке, а также в сопроводительной документации.

РАБОТА

- Слегка проворачивая, вставьте сменные насадки в гнезда на моторной части до фиксации.
- Установите на базу съёмную чашу и добавьте в нее необходимые ингредиенты. Установите миксер на подставку, чтобы насадки оказались внутри чаши.
- Чтобы опустить миксер в чашу, нажмите кнопку фиксации подставки и отрегулируйте положение подставки относительно чаши.
- Подключите миксер к электросети.
- Выберите необходимую скорость переключателем скоростей.
- После того, как смесь достигла требуемой консистенции, переведите переключатель скоростей в положение "0".
- Отключите миксер от электросети.
- Снимите моторную часть с подставки. Для этого нажмите кнопку фиксации моторной части и потяните миксер вверх.
- Извлекайте насадки только после их полной остановки.
- Установите миксер вертикально, нажмите кнопку извлечения насадок и выньте их.
- Для более быстрого перемешивания продуктов или увеличения скорости при работе с вязкими смесями нажмите кнопку ТУРБО.

ПРИМЕЧАНИЕ: Выбирайте скоростной режим в зависимости от продуктов. Всегда начинайте работу на низкой скорости, постепенно переходя к более высокой. Если в процессе обработки смесь густеет, увеличьте мощность, переключив миксер на более высокую скорость.

ВНИМАНИЕ: При установке насадок для размешивания теста, убедитесь, что насадка с двумя выступами вставлена в правое гнездо, а насадка с одним выступом – в левое. Правое гнездо находится справа от Вас, если держать миксер крючками от себя. Это необходимо, чтобы предотвратить попадание теста в прибор.

РЕКОМЕНДУЕМЫЕ РЕЖИМЫ СМЕШИВАНИЯ

СКОРОСТЬ	ОПЕРАЦИЯ
1,2	Смешивание сухих ингредиентов
3	Для жидкостей, соусов
4	Замешивание теста для бисквитов, выпечки, пудингов
5	Взбивание сливок, яиц

- Во избежание перегрева двигателя не работайте непрерывно более **10** минут и обязательно делайте перерыв не менее **10** минут, чтобы миксер остыл до комнатной температуры.

ОЧИСТКА И УХОД

- Перед очисткой всегда отключайте прибор от электросети.
- Вымойте насадки горячей мыльной водой и протрите насухо.
- Съёмную чашу нельзя мыть в посудомоечной машине.
- Миксер протирайте влажной тканью и ни в коем случае не погружайте в воду.
- Не используйте для очистки абразивные чистящие средства, металлические щётки и мочалки, а также органические растворители и агрессивные жидкости.

ХРАНЕНИЕ

- Перед хранением убедитесь, что прибор отключен от электросети.
- Выполните требования раздела ОЧИСТКА И УХОД.
- Храните прибор в сухом чистом месте.



- Данный символ на изделии, упаковке и/или сопроводительной документации означает, что использованные электрические и электронные изделия и батарейки не должны выбрасываться вместе с обычными бытовыми отходами. Их следует сдавать в специализированные пункты приема.
- Для получения дополнительной информации о существующих системах сбора отходов обратитесь к местным органам власти.
- Правильная утилизация поможет сберечь ценные ресурсы и предотвратить возможное негативное влияние на здоровье людей и состояние окружающей среды, которое может возникнуть в результате неправильного обращения с отходами.

UA ІНСТРУКЦІЯ З ЕКСПЛУАТАЦІЇ

- Шановний покупець! Ми вдячні Вам за придбання продукції торговельної марки SCARLETT та довіру до нашої компанії. SCARLETT гарантує високу якість та надійну роботу своєї продукції за умов дотримання технічних вимог, вказаних в посібнику з експлуатації.
- Термін служби виробу торгової марки SCARLETT у разі експлуатації продукції в межах побутових потреб та дотримання правил користування, наведених в посібнику з експлуатації, складає 2 (два) роки з дня передачі виробу користувачеві. Виробник звертає увагу користувачів, що у разі дотримання цих умов, термін служби виробу може значно перевищити вказаний виробником строк.

МІРИ БЕЗПЕКИ

- Уважно прочитайте Інструкцію з експлуатації та зберігайте її як довідковий матеріал.
- Перед першим вмиканням перевірте, чи відповідають технічні характеристики виробу, позначені на наліпці, параметрам електромережі.
- Прилад призначений для використання тільки в побутових цілях. Прилад не призначений для промислового та комерційного застосування, а також для використання:
 - у кухонних зонах для персоналу в магазинах, офісах та інших виробничих приміщеннях;
 - у фермерських будинках;
 - клієнтами у готелях, мотелях, пансіонатах та інших схожих місцях проживання.
- Використовувати тільки у приміщенні.
- Під час обертання насадок, не торкайтеся їх руками чи будь-якими предметами!
- Не використовуйте міксер для обробки твердих продуктів, наприклад, замороженого вершкового масла. Під час обробки в'язких продуктів двигун може перегоріти.
- Не мийте міксер під струмом води та не занурюйте його у воду чи інші рідини. Якщо це відбулося, негайно вимкніть міксер з електромережі, цілком висушіть його та перевірте у найближчому сервісному центрі.
- Перед вимиканням з електромережі переконайтеся, що перемикач швидкостей знаходиться у позиції "0". Вимикаючи, тримайтеся рукою за штепсельну вилку, не тягніть за шнур.
- У разі пошкодження кабелю живлення, його заміну, з метою запобігання небезпеці, повинен виконувати виробник або уповноважений їм сервісний центр, або аналогічний кваліфікований персонал.
- Стежте, щоби шнур живлення не торкався гострих країв та гарячих поверхонь.

- Прилад не призначений для використання особами (включаючи дітей) зі зниженими фізичними, чуттєвими або розумовими здібностями або у разі відсутності у них опиту або знань, якщо вони не знаходяться під контролем або не проінструктовані про використання приладу особою, що відповідає за їх безпеку.
- Діти повинні знаходитись під контролем, задля недопущення ігор з приладом.
- Не намагайтеся самостійно ремонтувати прилад або замінювати які-небудь деталі. При виявленні неполадок звертайтеся в найближчий Сервісний центр.
- Якщо виріб деякий час знаходився при температурі нижче 0°C, перед увімкненням його слід витримати у кімнаті не менше 2 годин.
- Виробник залишає за собою право без додаткового повідомлення вносити незначні зміни до конструкції виробу, що кардинально не впливають на його безпеку, працездатність та функціональність.
- Дата виробництва вказана на виробі та/або на упаковці, а також у супровідній документації.
- Обладнання відповідає вимогам Технічного регламенту обмеження використання деяких небезпечних речовин в електричному та електронному обладнанні.

ЕКСПЛУАТАЦІЯ

- Злегка повертаючи, вставте змінні насадки у гнезда до їх фіксації.
- Установіть на базу знімну чашу та покладіть туди необхідні інгредієнти. Опустіть міксер, щоб насадки опинилися всередині чаші.
- Щоб опустити міксер в чашу, натисніть кнопку фіксації підставки та відрегулюйте положення підставки відносно чаші.
- Підключите міксер до електромережі.
- Оберіть необхідну швидкість.
- Після того, як суміш досягла потрібної консистенції, переведіть перемикач швидкостей до позиції "0".
- Вимкніть міксер від електромережі.
- Зніміть моторну частину з підставки. Для цього натисніть кнопку фіксації моторної частини і потягніть міксер вгору.
- Виймайте насадки тільки після їх повної зупинки та вимкнення міксера з електромережі.
- Установіть міксер вертикально, натисніть кнопку виймання насадок та вийміть їх.
- Додатковий режим ТУРБО дозволяє максимально прискорити обертання насадок.

ПРИМІТКА: Вибирайте швидкісний режим залежно від продуктів. Завжди починайте роботу на низькій швидкості, поступово збільшуючи її. Якщо в процесі обробки суміш густіє, збільшіть потужність, перемкнувши міксер на вищу швидкість.

УВАГА: Під час встановлення насадок для розмішування тіста, переконайтеся в тому, що насадка з двома виступами вставлена у праве гніздо, а насадка з одним виступом – у ліве.

Праве гніздо знаходиться з правого боку від Вас, якщо тримати міксер гачками від себе. Це необхідно, щоб попередити потрапляння тіста у прилад.

РЕКОМЕНДОВАНІ РЕЖИМИ ЗМІШУВАННЯ

ШВИДКІСТЬ	ОПЕРАЦІЯ
1,2	Змішування сухих інгредієнтів.
3	Для рідин, підлив та соусів.
4	Замішування тіста для бисквітів, випічки, пудингів.
5	Збивання вершків, яєць.

- Щоб запобігти перегріву двигуна, не працюйте безперервно більше за **10** хвилин та обов'язково робіть перерви не менше ніж **10** хвилин, щоб міксер остигнув до кімнатної температури.

ОЧИЩЕННЯ ТА ДОГЛЯД

- Перед очищенням завжди вимикайте прилад з електромережі.
- Вимийте насадки гарячою мильною водою та протріть насухо.
- Знімну чашу не можна мити у посудомийній машині.
- Корпус міксера протирайте вологою тканиною та ні в якому разі не занурюйте чи не обливайте водою.
- Не використовуйте для очищення абразивні чистячі засоби, металеві щітки та мочалки, а також органічні розчинники й агресивні рідини.

ЗБЕРЕЖЕННЯ

- Перед збереженням переконайтеся, що прилад відключений з електромережі.
- Виконайте усі вимоги розділу ОЧИЩЕННЯ ТА ДОГЛЯД.
- Зберігайте прилад у сухому чистому місці.



- Цей символ на виробі, упаковці та/або в супровідній документації означає, що електричні та електронні вироби, а також батарейки, що були використані, не повинні викидатися разом із звичайними побутовими відходами. Їх потрібно здавати до спеціалізованих пунктів прийому.
- Для отримання додаткової інформації щодо існуючих систем збору відходів зверніться до місцевих органів влади.
- Належна утилізація допоможе зберегти цінні ресурси та запобігти можливому негативному впливу на здоров'я людей і стан навколишнього середовища, який може виникнути в результаті неправильного поводження з відходами.

КЗ ПАЙДАЛАНУ ЖӨНІНДЕГІ НҰСҚАУЛЫҚ

- Құрметті сатып алушы! SCARLETT сауда таңбасының өнімін сатып алғаныңыз үшін және біздің компанияға сенім артқаныңыз үшін Сізге алғыс айтамыз. Іске пайдалану нұсқаулығында суреттелген техникалық талаптар орындалған жағдайда, SCARLETT компаниясы өзінің өнімдерінің жоғары сапасы мен сенімді жұмысына кепілдік береді.
- SCARLETT сауда таңбасының бұйымын тұрмыстық мұқтаждар шеңберінде пайдаланған және іске пайдалану нұсқаулығында келтірілген пайдалану ережелерін ұстанған кезде, бұйымның қызмет мерзімі бұйым тұтынушыға табыс етілген күннен бастап 2 (екі) жылды құрайды. Аталған шарттар орындалған жағдайда, бұйымның қызмет мерзімі өндіруші көрсеткен мерзімнен айтарлықтай асуы мүмкін екеніне өндіруші тұтынушылардың назарын аударады.

ҚАУІПСІЗДІК ШАРАЛАРЫ

- Қолдану нұсқауын ықыласпен оқып шығыңыз және оны анықтамалық материал ретінде сақтаңыз.
- Алғашқы қосудың алдында бұйымның техникалық сипаттамасының жапсырмадағы, электр жүйесінде көрсетілген параметрлеріне сәйкестігін тексеріңіз.
- Аспап тек тұрмыстық мақсаттарда ғана пайдалануға арналған. Аспап өнеркәсіптік және сауда-саттық мақсатында қолдануға, сондай-ақ мына жерлерде пайдалануға арналмаған:
 - дүкендердегі, кеңселердегі және басқа да өнеркәсіптік үй-жайлардағы қызметкерлерге арналған асүй аймақтарында;
 - фермерлердің үйлерінде;
 - қонақүйлерде, мотельдерде, пансионаттарда және соларға ұқсас тұрғын жайларда клиенттердің пайдалануына арналмаған.
- Жұмыс уақытына қолмен немесе басқа нәрселермен айнаған саптамаларға тимеңіз!
- Миксерді қатты өнімдерді өңдеуге қолданбаңыз, мысалы, тоңазытылған сары майды. Жабысқақ өнімдерді өңдесе қозғалтқыш күйіп кетуі мүмкін.
- Миксерді ағыс сумен жумаңыз және оны суға немесе басқа сұйықтықтарға малымаңыз. Егер бұл болса жағдайда, миксерді дереу электр жүйесінен сөндіріп тастаңыз, оны толық кептіріңіз және жақын арадағы сервис орталығында тексертіңіз.
- Электр жүйесінен сөндіру алдында жылдамдықтардың ауыстырып-қосқышы "0" күйінде тұрғанына көз жеткізіңіз. Қосқышыты қолмен алыңыз, қоректену бауынан тартпаңыз.
- Қуат бауы бүлінген жағдайда, қатерден аулақ болу үшін оны ауыстыруды өндіруші, сервистік қызмет немесе соған ұқсас білікті қызметкерлер іске асыруға тиіс.
- Қоректену бауының өткір жиектер және ыстық үстілерге тимеуін қадағалаңыз.
- Дене, жүйке не болмаса ақыл-ой кемістігі бар, немесе осы құрылғыны қауіпсіз пайдалану үшін тәжірибесі мен білімі жеткіліксіз адамдардың (соның ішінде балалардың) қауіпсіздігі үшін жауап беретін адам қадағаламаса немесе аспапты пайдалану бойынша нұсқау бермесе, олардың бұл аспапты қолдануына болмайды.
- Балалар аспаппен ойнамауы үшін оларды үнемі қадағалап отыру керек.
- Құрылғыны өз бетіңізше жөндеуге талпынбаңыз. Олқылықтар пайда болса жақын арадағы сервис орталығына апарыңыз.
- Егер бұйым біршама уақыт 0°C-тан төмен температурада тұрса, іске қосар алдында оны кем дегенде 2 сағат бөлме температурасында ұстау керек.
- Өндіруші бұйымның қауіпсіздігіне, жұмыс өнімділігі мен жұмыс мүмкіндіктеріне түбегейлі әсер етпейтін болмашы өзгерістерді оның құрылмасына қосымша ескертпестен енгізу құқығын өзінде қалдырады.
- Өндірілген күні өнімде және/немесе қорапта, сондай-ақ қосымша құжаттарда көрсетілген.

ЖҰМЫС

- Сәл бұрай, ауысымды саптамаларды бекіту ұясына салыңыз.
- Алмалы-салмалы тостағанды негізге орнатыңыз және оған қажетті ингредиенттерді қосыңыз. Миксерді саптамалар тостаған ішінде болатындай етіп түсіріңіз.
- Миксерді шараға түсіру үшін тұғырды бекіту түймешігін басыңыз да, тұғырдың шараға қатысты орнын дұрыстаңыз.
- Миксерді электр жүйесіне қосыңыз.
- Қажетті жылдамдықты таңдаңыз.
- Қоспа қажет консистенцияға жеткеннен кейін жылдамдықтарды айырып-қосқышты "0" күйіне аударыңыз.
- Өшіріңіз миксер электр.
- Алып тастаңыз моторную бөлігі тіреулер. Бұл үшін түймесін басыңыз тіркеу жүйесін, шиналарды және тартыңыз миксер жоғары.
- Саптамаларды олардың тек қана толық тоқтап және миксер электр жүйесінен сөндірілгеннен соң шығарыңыз.
- Миксерді тік орнатыңыз, саптамаларды шығару ноқатын басыңыз да оларды суырып алыңыз.
- ТУРБО қосымша тәртібі айналу жылдамдығын барынша көп үлкейткізе алады.

ЕСКЕРТУ: Жылдамдық тәртібін өнімдерге тиісті таңдаңыз. Өрқашан жұмысты төмен жылдамдықтан бастап, бірте-бірте жоғарысына өтіңіз. Егер өңдеу барысында қоспа қоюланса, миксерді жоғарырақ жылдамдыққа ауыстырып қуаттылықты үлкейтіңіз.

HAZAP: Қамыр илейтін қондырмаларды орнатқан кезде екі дөңесі бар қондырманы оң жақтағы ойыққа, ал бір дөңесті қондырманың сол жақ ойыққа орнатылғанына көз жеткізіңіз.

Миксерді ілмектерін әрі қаратып ұстасаңыз, оң жақ ойық сіздің оң жағыңызда болады. Бұл қамырдың аспаптың ішіне түсіп кетпеуі үшін қажет.

АРАЛАСТЫРУ ҰСЫНЫЛАТЫН ТӘРТІПТЕРІ

ЖЫЛДАМДЫҚ	ОПЕРАЦИЯ
1,2	Құрғақ ингредиенттерді араластыру
3	Сұйықтықтарға, асқатықтар мен тұздықтарға арналған
4	Бисквиттерге, пісіруге, пудингілерге арналған қамырды илеу
5	Кілегейлерді, жұмыртқаларды көпсіту

- Қозғалтқыш қызып кетпеуі үшін толассыз **10** минуттан көп жұмыс істеменіз және миксердің бөлмелік температураға дейін сууы үшін міндетті түрде **10** минуттан кем емес үзіліс жасаңыз.

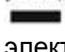
ТАЗАЛАУ ЖӘНЕ КҮТІМ

- Тазалау алдында құралды электр жүйесінен әрқашан ажыратып тастаңыз.
- Саптамаларды ыстық сабын сумен жуыңыз және құрғатып сүртіңіз.
- Алмалы-салмалы тостағанды ыдыс-аяқ жуатын машинада жууға болмайды.
- Миксердің тұлғасын дымқыл матамен сүртіңіз және еш жағдайда суға батырмаңыз не құймаңыз.
- Тазалау үшін қайрақты тазартушы құралдарды, щёткимен металл щётке мен жөкені, сонымен қатар органикалық еріткіштер мен агрессивтік сұйықтықтарды қолданбаңыз.

САҚТАУ

- Сақтап қояр алдында аспаптың электр желісінен ажыратылғанына көз жеткізіңіз.
- ТАЗАЛАУ ЖӘНЕ КҮТІП ҰСТАУ бөліміндегі талаптарды орындаңыз.
- Аспапты құрғақ таза жерде сақтаңыз.



-  Өнімдегі, қораптағы және/немесе қосымша құжаттағы осындай белгі қолданылған электрлік және электрондық бұйымдар мен батарейкалар кәдімгі тұрмыстық қалдықтармен бірге шығарылмауы керек дегенді білдіреді. Оларды арнайы қабылдау бөлімшелеріне өткізу қажет.
- Қалдықтарды жинау жүйелері туралы қосымша мәліметтер алу үшін жергілікті басқару органдарына хабарласыңыз.
- Қалдықтарды дұрыс кәдеге жарату бағалы ресурстарды сақтауға және қалдықтарды дұрыс шығармау салдарынан

EST KASUTAMISJUHEND OHUTUSNÕUANDED

- Lugege käesolev Kasutusjuhend tähelepanelikult läbi ja hoidke see tuleviku tarbeks alles.
- Enne mikseri esimest voluvõrku lülitamist kontrollige, et seadme etiketil osutatud andmed vastaksid kohaliku voluvõrgu andmetele.
- Seade on ette nähtud ainult kodukasutamiseks. Seade ei ole ette nähtud tööstuslikuks ja ärialaseks kasutamiseks, samuti kasutamiseks:
 - kaupluste, kontorite, ja muude tööruumide personali kööginurkades;
 - talumajades;
 - klientidel hotellides, motellides, pansionaatides ning muudes sellistes majutuskohtades.
- Mikseri kasutamise käigus ärge katsuge käte- või teiste asjadega pöörlevaid otsikuid!
- Ärge kasutage mikserit kõvade toiduainete (nt. külmutatud või) töötlemiseks. Sitkete toiduainete töötlemisel võib mootor läbi põleda.
- Ärge hoidke mikserit volava vee all ega pange vette või teistesse vedelikesse. Kui seade on vette sattunud, eemaldage mikser kohe voluvõrgust, kuivatage seade täielikult ära ja viige lähimasse teeninduskeskusesse kontrollimiseks.
- Enne voluvõrgust eemaldamist veenduge, et kiiruste ümberlüüti on asendis "0". Ärge eemaldage seadet voluvõrgust juhtmest tõmmates vaid alati tuleb hoida kinni juhtme otsas olevast pistikust.
- Toitejuhtme vigastuse korral peab selle ohu vältimiseks asendama tootja, tema volitatud teeninduskeskus või muu analoogiline kvalifitseeritud personal.
- Ärge eemaldage seadet voluvõrgust juhtmest tõmmates vaid alati tuleb hoida kinni juhtme otsas olevast pistikust.
- Seadet ei tohi kasutada isikud (kaasa arvatud lapsed), kelle füüsilised, tunnetuslikud või vaimsed võimed on alanenud, või kellel puuduvad sellekohased kogemused ja teadmised, kui nad ei ole kontrolli all või kui neid ei ole juhendanud isik, kes vastutab nende ohutuse eest.
- Lapsed peavad olema kontrolli all, ärge lubage lastel seadmega mängida.
- Ärge püüdke antud seadet iseseisvalt remontida. Vea kõrvaldamiseks pöörduge lähima teeninduskeskuse poole.
- Kui toode on olnud mõnda aega õhutemperatuuril alla 0 °C, tuleb hoida seda enne sisselülitamist vähemalt 2 tundi toatemperatuuril.
- Tootja jätab endale õiguse teha ilma täiendava teatamiseta toote konstruktsiooni ebaolulisi muudatusi, mis ei mõjuta selle ohutust, töövõimet ega funktsioneerimist.
- Tootmiskuupäev on ära toodud tootel ja/või pakendil, aga ka saatedokumentatsioonis.

KASUTAMINE

- Pange otsikud pesadesse ja keerake kuni nad kohale kinni lukustavad.

- Paigaldage anum alusele ja lisage anumasse vajalikud toiduained. Pange mikser anumasse, et otsikud oleksid selle sees.
- Selleks, et mikser kaussi langetada, vajutage toe lukustamise nuppu ja reguleerige toe asendit kausi suhtes
- Lülitage mikser vooluvõrku.
- Valige vajalik kiirus.
- Pärast seda, kui segu on vajaliku konsistentsi saavutanud, keerake kiiruste ümberlülitit asendisse "0".
- Lülitage mikser lahti.
- Eemaldage mootorset osa külge. Selleks vajutage nuppu millega motoorne osa ja tõmmake mikser üles.
- Enne otsikute eemaldamist, oodake kuni nad lõplikult peatuvad ja eemaldage mikser vooluvõrgust.
- Paigutage mikser püstisesse asendisse, vajutage otsikute eemaldamisnuppu ja tõmmake otsikud välja.
- TURBO-režiim võimaldab maksimaalselt suurendada pöörlemise kiirust.

MÄRKUS: Valige kiirus olenevalt toiduainetest. Alati alustage tööd madalama kiirusega, kiirust aegamööda suurendades. Kui töötlemise käigus segu muutub paksemaks, lülitage mikser kõrgemale kiirusele ümber.

TÄHELEPANU: Taina segamise otsikute paigaldamisel veenduge, et kahe väljaulatuva osaga otsik oleks sisestatud parempoolsesse pesasse, ühe väljaulatuva osaga otsik vasakpoolsesse.

Parempoolne pesa on Teist paremal pool, kui hoiate mikserit konksudega endast eemal. See on vajalik vältimaks taina sattumist seadmesse.

SOOVITATAVAD SEGAMISE REŽIIMID

KIIRUS	OPERATSIOON
1,2	Kuivade ainete segamine
3	Vedelikke, kastmete ja soustide jaoks
4	Biskviitide, küpsiste taigna segamine; pudingite valmistamine
5	Vahukoore, munade vahustamine

- Mootori ülekuumenemise vältimiseks ärge kasutage mikserit üle **10** minuti ning tehke vähemalt **10**-minutiline vaheaeg, laske mikseril toatemperatuurini jahtuda.


PUHASTUS JA HOOLDUS

- Enne puhastamist eemaldage seade vooluvõrgust.
- Peske otsikud kuuma seebiveega ja pühkige üle kuiva riidega.
- Ärge peske anumat nõudepesumasinas.
- Puhastage mikseri korpus niiske riidega, ärge pange seadet vette ja voolava vee alla.
- Ärge kasutage puhastamiseks abrasiivseid puhastusvahendeid, metallharjasid ja -käsnaid, samuti ka orgaanilisi lahusteid.

HOIDMINE

- Enne hoiule panekut veenduge, et seade on vooluvõrgust eemaldatud.
- Täitke PUHASTAMISE JA HOOLDUSE nõudmised.
- Hoidke seadet kuivas puhtas kohas.



-  Antud sümbol tootel, pakendil ja/või saatedokumentatsioonis tähendab, et kasutatud elektrilisi ja elektroonilisi tooteid ja patareisid ei tohi ära visata koos tavaliste olmejäätmetega. Need tuleb anda ära spetsialiseeritud vastuvõtupunktidest.
- Täiendava informatsiooni saamiseks olemasolevatest jäätmete kogumise süsteemidest pöörduge kohalike võimuorganite poole.
- Õige utiliseerimine aitab hoida kokku hinnalisi ressursse ning ennetada võimalikku negatiivset mõju inimeste tervisele ja ümbritseva keskkonna olukorrale, mis võib tekkida jäätmete ebaõige käitlemise tulemusel.

LV LIETOŠANAS INSTRUKCIJA DROŠĪBAS NOTEIKUMI

- Uzmanīgi izlasiet ekspluatācijas instrukciju un saglabājiet to kā uzziņu materiālu.
- Pirms ierīces pieslēgšanas pārliedcinieties, vai ierīces tehniskie raksturojumi, kas norādīti uz uzlīmes, atbilst jūsu elektrotīkla spriegumam.
- Ierīce paredzēta izmantošanai tikai sadzīves vajadzībām. Ierīce nav paredzēta rūpnieciskai vai komerciālai izmantošanai, kā arī izmantošanai:
 - veikalu personāla virtuves zonās, birojos un citās ražošanas telpās;
 - lauksaimnieku mājās;
 - klientiem viesnīcās, moteļos, pansionātos un līdzīgās apmešanās vietās.
- Miksera darbības laikā neaiztieciat ar rokām vai citiem priekšmetiem rotējošos uzgaļus!
- Neizmantojiet mikseri cietu produktu apstrādei, piemēram, sasaldēts saldais krējums. Šādu produktu apstrāde var izraisīt motora pārslodzi.
- Nemazgājiet mikseri zem tekoša ūdens, ka arī neievietojiet to ūdenī vai kādā citā šķidrumā, ja tas ir noticis nekavējoties atslēdziet mikseri no elektrotīkla, pilnīgi izžavējiet un pārbaudiet tuvākajā servisa centrā.
- Pirms atslēgšanas no elektrotīkla pārliedcinieties, ka ātrumu pārslēgš atrodas pozīcijā "0". Atslēdzot mikseru no elektrotīkla, velciet aiz kontaktdakšas, nevis aiz barošanas vada.
- Barošanas vada bojājuma gadījumā, drošības pēc, tā nomaiz jāuztīra ražotājam, servisa dienestam vai analogiskam kvalificētam personālam

- Ierīce nav paredzēta izmantošanai personām (ieskaitot bērnus) ar pazeminātām fiziskām, sensoriskām vai intelektuālām spējām, kā arī personām bez dzīves pieredzes vai zināšanām, ja viņas nekontrolē vai nav instruējusi ierīces lietošanā persona, kura atbild par viņu drošību
- Bērni ir jākontrolē, lai nepieļautu spēlēšanos ar ierīci
- Atvienojot ierīci no elektrotīkla turieties ar roku pie kontaktdakšas, nevis aiz elektrovada.
- Necentieties patstāvīgi labot ierīci vai nomainīt jebkādas detaļas. Ierīces bojājuma gadījumā dodieties uz tuvāko Servisa centru.
- Ja izstrādājums kādu laiku ir atradies temperatūrā zem 0°C, pirms ieslēgšanas tas ir jāpatur istabas apstākļos ne mazāk kā 2 stundas.
- Ražotājs patur sev tiesības bez papildu brīdinājuma ieviest izstrādājuma konstrukcijā nelielas izmaiņas, kas būtiski neietekmē tā drošību, darbību un funkcionalitāti.
- Ražošanas datums ir norādīts uz izstrādājuma un/vai iepakojuma, kā arī pavaddokumentos.

EKSPLUATĀCIJA

- Viegli pagriežot, ievietojiet noņemamos uzgaļus fiksācijas ligzdās.
- Uzstādi uz paliktņa noņemamo kausu un ievietojiet tajā nepieciešamās izejvielas. Nolaidiet mikseri, tā lai uzgāji būtu kausa iekšpusē.
- Lai nolaistu mikseri traukā, piespiediet paliktņa fiksācijas pogu un noregulējiet paliktņa stāvokli attiecībā pret trauku.
- Pievienojiet mikseri pie elektrotīkla.
- Izvēlaties nepieciešamo ātrumu.
- Pēc tam, kad maisījums ir vajadzīgajā konsistencē, pārslēdziet ātrumu slēdzi pozīcijā "0".
- Atvienojiet mikseri no elektrotīkla.
- Notīriet motorlaivu daļa no statīva. Lai to izdarītu, noklikšķiniet uz pogas fiksāciju, motora daļas un velciet mikseris uz augšu.
- Izņemiet uzgaļus tikai tad, kad tie pavisam apstāsies un atvienojiet mikseri no elektrotīkla.
- Uzstādi mikseri vertikāli, nospiediet uzgaļu noņemšanas pogu un izņemiet uzgaļus.
- Papildus TURBO režīms dod iespēju palielināt rotēšanas ātrumu.

PIEZĪME: Izvēlieties ātruma režīmu atkarībā no produktu veida. Vienmēr sāciet darbību ar zemāku ātrumu, pakāpeniski pārejot uz augstāku. Ja darbības procesā masa biezē, palieliniet jaudu, pārslēdzot mikseri uz augstāku ātrumu.

UZMANĪBU: Uzstādot mīklas iejaukšanas uzliktnus pārliecinieties, ka uzliktnis ar diviem izcilņiem ir ievietots labajā ligzdā, bet uzliktnis ar vienu izcilni – kreisajā.

Labā ligzda atrodas pa labi no jums, ja turēt mikseri ar āķiem virzienā no sevis. Tas ir nepieciešams, lai nepieļautu mīklas iekļūšanu ierīcē.

IETEICAMIE SAMAIŠĪŠANAS REŽĪMI

ĀTRUMS	DARBĪBA
1,2	Sausu izejvielu sajaukšanai
3	Šķidrumiem, mērcēm
4	Mīklas mīcīšanai biskvītiem cepumiem, pudiņiem
5	Olbaltumu un krējuma putošanai

- Lai izvairītos no motora pārkaršanas nestrādājiet ar to nepārtraukti vairāk kā **10** minūtes, ar pārtraukumu ne mazāku par **10** minūtēm – lai mikseris atdzistu līdz istabas temperatūrai.

TĪRĪŠANA UN APKOPE

- Pirms tīrīšanas vienmēr obligāti atvienojiet ierīci no elektrotīkla.
- Nomazgājiet uzgaļus ar siltu ūdeni un ziepēm, noslauciet tos pilnīgi sausus.
- Noņemamo kausu nedrīkst mazgāt trauku mazgājamajā mašīnā.
- Miksera korpusu notīriet ar nedaudz mitru drānu un nekādā gadījumā negremdējiet un neaplejšiet to ar ūdeni.
- Neizmantojiet tīrīšanai abrazīvos mazgājamus līdzekļus, metāliskas birstes un švammes, kā arī organiskos šķīdinātājus un agresīvos šķidrumus.

GLABĀŠANA

- Pirms glabāšanas pārliecinieties, ka ierīce ir atvienota no elektrotīkla.
- Izpildiet sadaļas TĪRĪŠANA UN KOPŠANA prasības.
- Glabājiet ierīci sausā un tīrā vietā.



- Šis simbols uz izstrādājuma, iepakojuma un/vai pavaddokumentiem nozīmē, ka nolietotus elektro- vai elektroniskos izstrādājumus un baterijas nedrīkst izmest kopā ar parastajiem sadzīves atkritumiem. Tie ir jānodod specializētajos pieņemšanas punktos.
- Lai iegūtu papildu informāciju par esošajām atkritumu savākšanas sistēmām, vērsieties vietējā pašvaldībā.
- Pareiza utilizācija palīdzēs saglabāt vērtīgus resursus un novērst iespējamo negatīvo ietekmi uz cilvēku veselību un apkārtējās vides stāvokli, kas var rasties nepareizas rīkošanās ar atkritumiem rezultātā.

IVARTOTOJO INSTRUKCIJA SAUGUMO PRIEMONĖS

- Atidžiai perskaitykite Vartotojo instrukciją ir išsaugokite ją tolimesniam naudojimui.
- Prieš pirmąjį naudojimą patikrinkite, ar ant lipduko nurodytos techninės gaminio charakteristikos atitinka elektros tinklo parametrus.
- Prietaisas nėra skirtas pramoninėms ir komercinėms reikmėms, taip pat naudoti:
 - parduotuvių, biurų ir kitų gamybinių patalpų personalo virtuvių zonose;
 - ūkininkų namuose;
 - klientams ligoninėse, moteliuose, pensionatuose ir kitose gyvenamosiose vietose.
- Prietaisui veikiant nelieskite besisukančių antgalių rankomis arba kitais daiktais!
- Nenaudokite maišytuvo kietiems produktams, pavyzdžiui, užšaldytam sviestui apdoroti. Apdirbdamas tąsčius produktus variklis gali perkaisti.
- Neplaukite maišytuvo vandeniu ir nenardinkite jo į vandenį bei kitus skysčius. Įvykus tokiai situacijai, išjunkite prietaisą iš elektros tinklo, leiskite jam visiškai išdžiūti ir patikrinkite jį artimiausiame Serviso centre.
- Prieš išjungdami prietaisą iš elektros tinklo, įsitinkite, kad greičių jungiklis nustatytas į padėtį "0". Išjungdami prietaisą iš elektros tinklo traukite už šakutės, bet ne už elektros laido.
- Pažeistą maitinimo laidą, siekiant išvengti pavojaus, turi pakeisti gamintojas, techninės priežiūros tarnyba ar kvalifikuotas personalas.
- Traukdami kištuką iš elektros lizdo, niekada netempkite laido.
- Prietaisas nėra skirtas naudoti fizinę, jutiminę ar protinę negalią turintiems asmenims (įskaitant vaikus) ar patirties ir žinių neturintiems asmenims, jei jų neprižiūri ar jų dėl eksploataavimo neinstrukuoja už prietaiso saugą atsakingas asmuo.
- Vaikus reikia prižiūrėti, kad jie nežaistų prietaisu.
- Nebandykite savarankiškai remontuoti prietaiso arba keisti jo detalių. Atsiradus gedimams kreipkitės į artimiausią Serviso centrą.
- Jeigu gaminys kai kurį laiką buvo laikomas žemesnėje nei 0 °C temperatūroje, prieš įjungdami prietaisą palaikykite jį kambario temperatūroje ne mažiau kaip 2 valandas.
- Gamintojas pasilieka teisę be atskiro perspėjimo nežymiai keisti įrenginio konstrukciją išsaugant jo saugumą, funkcionalumą bei esmines savybes.
- Gamybos data nurodyta ant gaminio ir (arba) pakuotėje, taip pat lydinčioje dokumentacijoje.

VEIKIMAS

- Įstatykite keičiamus antgalius į jų lizdus ir lengvai pasukite, kol jie užsifiksuos.
- Pastatykite nuimamąjį indą ant stovo ir įdėkite į jį norimus ingredientus. Nuleiskite maišytuvo antgalius į indą.
- Norint nuleisti maišiklį į dubenį, paspauskite pastovo fiksavimo mygtuką ir nustatykite pastovo padėtį dubens atžvilgiu.
- Įjunkite maišytuvą į elektros tinklą.
- Pasirinkite reikiamą greitį.
- Kai mišinys pasieks reikiamos konsistencijos, nustatykite jungiklį į padėtį "0".
- Išjunkite mikseriu iš elektros tinklo.
- Nuimkite моторную dalis su stovo. Norėdami tai padaryti, spustelėkite įsipareigoti моторной dalis ir traukite mikseriu aukštyn.
- Palaukite, kol antgaliai visiškai sustos, išjunkite maišytuvą iš elektros tinklo ir tik po to ištraukite antgalius.
- Norėdami atlaisvinti antgalius, nustatykite maišytuvą vertikaliai ir paspauskite antgalių atlaisvinimo mygtuką.
- Papildomas "TURBO" režimas leidžia maksimaliai padidinti sukimosi greitį.

PASTABA: Rinkitės greičio režimą atsižvelgdami į produktų rūšį. Visada įjunkite maišytuvą mažu greičiu, tolygiai pereidami prie didesnio. Jeigu sumaišomas mišinys tirštėja, padidinkite galingumą, perjungdami maišytuvą į didesnį greitį.

DĖMESIO: Montuojant antgalius tešlai maišyti, įsitinkite, kad antgalis su dviem iškyšomis būtų įstatytas į dešininį lizdą, o antgalis su viena iškyša – į kairinį.

Dešinysis lizdas yra dešinėje pusėje, jei laikysite maišytuvą kabliais nuo savęs. Tau būtina atlikti, kad tešla nepatektų į prietaisą.

REKOMENDUOJAMI MAIŠYMO REŽIMAI

GREITIS	OPERACIJA
1,2	Sausiems ingredientams sumaišyti
3	Skysčiams ir padažams sumaišyti
4	Biskvitų, kepinių, pudingų tešlai sumaišyti
5	Grietinėlei ir kiaušiniams išplakti

- Variklio perkaitimui išvengti neleiskite prietaisui nepertraukiamai veikti daugiau kaip **10** minučių, ir būtinai darykite ne mažiau kaip **10** minučių pertrauką, leisdami maišytuvui atvėsti iki kambario temperatūros.

VALYMAS IR PRIEŽIŪRA

- Prieš valydami prietaisą visada išjunkite jį iš elektros tinklo.
- Išplaukite antgalius karštu vandeniu su muilu ir sausai juos nuvalykite.
- Nuimamąjį indą negalima plauti indaplovėje.
- Maišytuvo korpusą nuvalykite drėgnu audiniu. Nenardinkite prietaiso į vandenį ir neleiskite jam sušlapti.

- Valydami prietaisą nenaudokite šveitimo valymo priemonių, metalinių šepetėlių, organinių tirpiklių ir agresyvių skysčių.

LAIKYMAS

- Prieš padėdami prietaisą į laikymo vietą įsitikinkite, kad jis yra išjungtas iš elektros tinklo.
- Atlikite visus "VALYMAS IR PRIEŽIŪRA" skyriaus reikalavimus.
- Laikykite prietaisą sausoje švarioje vietoje.



- Šis simbolis ant gaminio, pakuotėje ir (arba) lydinčioje dokumentacijoje reiškia, kad naudojami elektriniai ir elektroniniai gaminiai bei baterijos neturėtų būti išmetami (išmestos) kartu su įprastinėmis buitinėmis atliekomis. Juos (jas) reikėtų atiduoti specializuotiems priėmimo punktam.
- Norint gauti papildomos informacijos apie galiojančias atliekų surinkimo sistemas, kreipkitės į vietines valdžios institucijas.
- Teisingai utilizuojant atliekas, sutaupysite vertingų išteklių ir apsaugosite žmonių sveikatą ir aplinką nuo neigiamo poveikio, galinčio kilti netinkamai apdorojant atliekas.

H HASZNALATI UTASÍTÁS FONTOS BIZTONSÁGI INTÉZKEDÉSEK

- Használat előtt, kérjük, figyelmesen olvassa el a Kezelési útmutatót és tartsa meg azt, mint tájékoztató anyagot.
- A készülék első használata előtt, ellenőrizze egyeznek-e a címkén megjelölt műszaki adatok az elektromos hálózat adataival.
- A készülék kizárólag háztartásban használható. A készülék nem alkalmas ipari és kereskedelmi használatra illetve nem használható:
 - személyzet által üzletek, irodák konyhai helyiségében és egyéb ipari helyiségben;
 - farmházakban;
 - szállodák, motelek, panziók, illetve egyéb hasonló szállás vendégei által.
- Ne érintse kézzel, vagy más tárgyjal a forgó tartozékokat!
- Ne használja a habverőt kemény anyagok mixelésére (pl. keményre fagyott vaj). Ragadós összetevők megművelésekor kiéghet a motor.
- Soha ne mossa vízcsap alatt, ne merítse vízbe, vagy más folyadékba a készüléket. Ha ez megtörtént, azonnal áramtalanítsa a készüléket, szárítsa meg, és vigye el a közeli szervizbe.
- Mielőtt kihúzná a dugót az aljzatból, győződjön meg, hogy a sebességkapcsoló "0" fokozatban áll. A készülék áramtalanítása közben fogja a csatlakozódugót, ne húzza a vezetékét.
- A villamos vezeték meghibásodása esetén veszély elkerülése érdekében annak cseréjét végezze a gyártó a szervizközpont, illetve hasonlóan szakképzett személyzet.
- A készülék áramtalanítása közben fogja a csatlakozódugót, ne húzza a vezetékét.
- A készülékkel való játszás elkerülése érdekében tartsa a gyermekeket felügyelet alatt.
- A készüléket ne használják elégtelen fizikai, érzéki vagy szellemi képességű személyek (beleértve a gyerekeket is), illetve tapasztalattal vagy ismerettel nem rendelkező személyek felügyelet nélkül, illetve, ha nem részesültek kioktatásban a készülék használatáról a biztonságukért felelős személy által.
- A gyermekeket tartsa felügyelet alatt a készülékkel való játszás elkerülése érdekében.
- Ne próbálja egyedül javítani a készüléket, cserélni az alkatrészeket. Forduljon a közeli szervizbe.
- Amennyiben a készüléket valamennyi ideig 0 °C–nál tárolták, bekapcsolása előtt legalább 2 órán belül tartsa szobahőmérsékleten.
- A gyártónak jogában áll értesítés nélkül másodrendű módosításokat végezni a készülék szerkezetében, melyek alapvetően nem befolyásolják a készülék biztonságát, működőképességét, funkcionalitását.

JAVASLATOK A KEZELÉSHEZ

- Finoman csavarja a habverőket a foglalatba, amíg a helyükre nem kerülnek.
- Helyezze a csészét a helyére, rakja bele a szükséges élelmiszert. Eressze a csészébe a habverőket.
- A mixer a kehelybe való elhelyezése érdekében nyomja meg az alátét rögzítő gombot és szabályozza az alátét helyzetét a kehelyhez képest.
- Csatlakoztassa a turmixgépet a hálózatra.
- Állítsa be a szükséges sebességet.
- Miután a keverék elérte a szükséges állagot, állítsa a sebességkapcsolót „0” helyzetbe.
- Húzza ki a mixer a hálózatról.
- Távolítsa el a motor részt a tárgyaláson. Ehhez nyomjuk meg a lezárás gombot, a motor rész, majd húzza a mixer felfelé.
- Vegye ki a tartozékokat, de csakis azután, miután teljesen leálltak és áramtalanította a készüléket.
- Állítsa a turmixgépet függőleges helyzetbe, nyomja meg a tartozékioldó gombot és vegye ki azokat.
- A TURBÓ üzemmód maximálisan emeli a forgássebességet.

MEGJEGYZÉS: Válassza a sebességet az összetevőknek megfelelően. Előbb alacsony sebességnél kezdjen dolgozni fokozatosan emelve azt. Ha a megművelés következtében az anyag sűrűsödik – emelje az erő kifejtést, átkapcsolva a turmixgépet magasabb sebességre.

FIGYELEM: A tésztakeveréshez használt rátétek felhelyezésekor győződjön meg arról, hogy a két kiálló résszel ellátott rátét a jobb aljzatba, az egy kiálló résszel ellátott rátét pedig a bal aljzatba került.

Ha a keverőt a horgokkal Öntől ellenkező irányba tartani, a jobb aljzat Öntől jobbra található. Ez azért fontos, hogy a tészta ne kerüljön a készülékbe.

KEVERÉSI ÚTMUTATÓ

SEBESSÉG	MŰVELET
1,2	Szárak összetevők keverésére.
3	Híg összetevők, mártások, szószok keverésére.
4	Piskóták, sütemények, pudingok keverésére.
5	Habok, krémek készítéséhez, tojás felveréséhez.

- A motor túlmelegedése elkerülése érdekében ne használja a készüléket **10** percnél tovább és tartson legalább **10** perces szünetet, hogy a készülék lehűljön.

TISZTÍTÁS ÉS KARBANTARTÁS

- Mindig húzza ki a készüléket a konnektorból.
- Mossa meg a habverőket meleg, szappanos vízben, majd törölje szárazra őket.
- A levehető csészét mosogatógépben mosni tilos!
- Tisztítsa le a készülékházat nedves ruhával, soha ne merítse/öntse le vízzel.
- Ne használjon súrolószert, fémkefét, csutakot, szerves oldószert és agresszív tisztítószert.

TÁROLÁS

- Tárolás előtt győződjön meg, hogy a készülék áramtalanítva van.
- Kövesse a TISZTÍTÁS ÉS KARBANTARTÁS rész lépéseit.
- Szárak, hűvös helyen tárolja.



- Ez a jel a terméken, csomagoláson és/vagy kísérő dokumentumokon azt jelenti, hogy ezeket a használt villamos és elektronikus termékeket és elemeket tilos az általános háztartási hulladékkal kidobni. E tárgyakat speciális befogadó pontokban kell leadni.
- A hulladékbe fogadó rendszerrel kapcsolatos kiegészítő információért forduljon a helyi illetékes hatósághoz.
- A megfelelő hulladékkezelés segít megőrizni az értékes erőforrásokat és megelőzheti az olyan esetleges negatív hatásokat az emberi egészségre és a környezetre, amelyek a nem megfelelő hulladékkezelés következtében felmerülhetnek fel.

RO GHID DE UTILIZARE MĂSURI DE SIGURANȚĂ

- Citiți cu atenție aceste instrucțiuni înainte de a utiliza aparatul pentru a evita defecțiunile în timpul utilizării.
- Înainte de prima conectare, verificați dacă caracteristicile tehnice indicate pe produs corespund parametrilor rețelei electrice.
- A se utiliza doar în scopuri de utilizare casnică. Aparatul este destinat doar pentru utilizare în condiții casnice. Aparatul nu este destinat pentru utilizare industrială și comercială, precum și pentru utilizare în:
 - zonele de bucătărie pentru personalul din magazine, oficii și alte încăperi de producere;
 - ferme;
 - clienții din hoteluri, moteluri, pensiuni și alte spații de locuit similare.
- În timpul funcționării aparatului nu atingeți cu mâinile sau cu alte obiecte duzele ce se rotesc!
- Nu folosiți mixerul în timpul lucrului cu produsele solide, spre exemplu untul congelat. În cazul lucrului cu produsele vâscoase motorul se poate arde.
- Nu spălați mixerul sub jetul de apă și nu introduceți corpul și cablul de alimentare al acestuia în apă sau alte lichide. Dacă acest lucru se întâmplă, deconectați imediat mixerul de la sursa de energie electrică, uscați-l complet și adresați-vă celui mai apropiat centru de deservire.
- Înainte de a deconecta aparatul de la sursa de energie electrică, asigurați-vă că selectorul de viteză este poziționat la indicația "0". Apucați cu mâna de furcă, în nici un caz nu trageți de cablul de alimentare.
- Pentru a preveni situațiile periculoase, în cazul deteriorării cablului de alimentare, este necesar ca acesta să fie înlocuit de producător, centrul de reparații sau de personalul similar calificat.
- Nu spălați mixerul sub jetul de apă și nu introduceți corpul și cablul de alimentare al acestuia în apă sau alte lichide. Dacă acest lucru se întâmplă, deconectați imediat mixerul de la sursa de energie electrică, uscați-l complet și adresați-vă celui mai apropiat centru de deservire.
- Aparatul nu este destinat persoanelor (inclusiv copiilor) cu capacități fizice, senzoriale și mintale reduse sau dacă ele nu posedă experiență de viață sau cunoștințe, dacă ele nu sunt supravegheate sau instruite privitor la utilizarea aparatului de persoana, responsabilă de siguranța lor.
- Supravegheați copiii pentru a nu le permite jocul cu aparatul.
- Aveți grijă ca cablul de alimentare să nu fie atins de margini ascuțite și suprafețe fierbinți.
- Dacă produsul a fost păstrat pentru o perioadă de timp la temperaturi sub 0 °C, atunci înainte de conectare acesta ar trebui să se afle la temperatura camerei, timp de cel puțin 2 ore.
- Producătorul își rezervă dreptul de a introduce fără notificare prealabilă mici modificări în construcția produsului, care nu influențează semnificativ siguranța, capacitatea de funcționare și performanța acestuia.
- Data fabricării este indicată pe produs și/sau pe ambalaj, precum și pe documentele însoțitoare.

UTILIZAREA

- Rotind ușor, introduceți accesoriile detașabile în orificiile de pe partea cu motor până la fixare.

- Amplaşaţi pe bază bolul detaşabil şi adăugaţi în el toate ingredientele necesare. Puneţi mixerul pe stand, pentru ca accesoriile să ajungă în interiorul bolului.
- Pentru a coborî mixerul în bol, apăsaţi butonul de fixare a standului şi reglaţi poziţia standului în raport cu bolul.
- Conectaţi mixerul la reţeaua electrică.
- Selectaţi viteza necesară cu ajutorul comutatorului de viteze.
- După ce amestecul a ajuns la consistenţa dorită, rotiţi comutatorul de viteze în poziţia „0”.
- Deconectaţi mixerul de la reţeaua electrică.
- Scoateţi partea cu motor de pe stand. Pentru aceasta apăsaţi butonul de fixare a părţii cu motor şi trageţi mixerul în sus.
- Scoateţi accesoriile numai după oprirea lor completă.
- Amplaşaţi mixerul în poziţie verticală, apăsaţi butonul de detaşare a accesoriilor şi scoateţi-le.
- Pentru amestecarea mai rapidă a produselor sau pentru mărirea vitezei în timpul prelucrării amestecurilor vâscoase, apăsaţi butonul TURBO.

NOTĂ: Selectaţi regimul de viteze în dependenţă de produse. Întotdeauna începeţi lucrul la viteze mici, trecând la acelea mai mari treptat. Dacă amestecul se îngroaşă în procesul de prelucrare, măriţi puterea, comutând mixerul la o viteză mai mare.

ATENŢIE: La instalarea accesoriilor pentru amestecarea aluatului, asiguraţi-vă că accesoriul cu limitatorul de dimensiuni mai mari este introdus în orificiul din dreapta, iar accesoriul cu limitator mai mic – în cel din stânga.

Acest lucru este necesar pentru a evita vărsarea conţinutului bolului peste margine.

MODURI RECOMANDATE DE FRĂMÂNTARE

VITEZA	OPERAŢIUNE
1,2	Amestecare ingrediente uscate.
3	Preparare sos şi piure de legume.
4	Frământarea aluatului pentru biscuiţi, prăjituri, budinci.
5	Se foloseşte pentru amestecarea zahărului şi uleiului (grăsimii) pentru aluat.

- Pentru a evita supraîncălzirea motorului, nu-l folosiţi în continuu mai mult de **10** minute şi faceţi o pauză de cel puţin **10** minute, pentru ca mixerul să se răcească până la temperatura camerei.

CURĂŢAREA ŞI ÎNTREŢINEREA

- Înainte de curăţare întotdeauna deconectaţi aparatul de la reţeaua electrică.
- Spălaţi accesoriile cu apă fierbinte cu săpun şi ştergeţi până la uscare.
- Bolul detaşabil nu poate fi spălat în maşina de spălat vesela.
- Ştergeţi mixerul cu o bucată de pânză umedă şi nici într-un caz nu-l introduceţi în apă.
- Nu folosiţi pentru curăţare soluţii abrazive, perii metalice şi bureţi, precum şi solvenţi organici şi lichide agresive.

PĂSTRAREA

- Înainte de punere la păstrare, asiguraţi-vă că aparatul este deconectat de la reţeaua electrică.
- Îndepliniţi cerinţele secţiunii CURĂŢARE ŞI ÎNTREŢINERE.
- Păstraţi aparatul într-un loc uscat şi curat.



- Acest simbol de pe aparat, ambalaj şi/sau documentele aferente înseamnă că aparatele electrice sau electronice uzate şi bateriile nu trebuie aruncate împreună cu deşeurile menajere obişnuite. Ele trebuie duse la punctele specializate de colectare.
- Pentru informaţii detaliate referitor la sistemele existente de colectare a deşeurilor, adresaţi-vă la autorităţile locale.
- Colectarea corectă va contribui la economisirea resurselor valoroase şi la prevenirea efectelor negative asupra oamenilor şi stării mediului ambiant, care pot surveni în rezultatul eliminării incorecte a deşeurilor.

PL INSTRUKCJA OBSŁUGI ŚRODKI BEZPIECZEŃSTWA

- Uważnie przeczytaj Instrukcję Obsługi i zachowaj ją jako materiał referencyjny.
- Przed pierwszym włączeniem należy sprawdzić, czy dane techniczne podane na wyrobie są zgodne z parametrami prądu elektrycznego.
- Urządzenie jest przeznaczone tylko do użytku domowego. Urządzenie nie jest przeznaczone do używania w przemyśle i w handlu, a także do wykorzystania:
- w pomieszczeniach kuchennych dla pracowników w sklepach, biurach i innych pomieszczeniach produkcyjnych;
- w domach rolników;
- przez klientów w hotelach, motelach, pensjonatach i innych podobnych miejscach zamieszkania.
- Podczas pracy nie należy dotykać rękami lub innymi przedmiotami wirujących końcówek!
- Nie używaj miksera podczas pracy z twardymi produktami, na przykład, zamrożonym masłem. Podczas pracy z lepкими produktami silnik może się przepalić.
- Nie myj miksera pod bieżącą wodą ani nie zanurzaj go i przewodu zasilającego w wodzie lub innej cieczy. Jeśli tak się stało, natychmiast wyłącz mikser od zasilania, dokładnie go wysusz i sprawdź w najbliższym Punkcie Serwisowym.
- Przed odłączeniem od sieci elektrycznej należy upewnić się, że dźwignia zmiany prędkości jest w pozycji "0". Trzymaj ręką wtyczkę, nie ciągnij za przewód zasilający.

- W przypadku uszkodzenia przewodu zasilającego jego wymiany, aby uniknąć niebezpieczeństw, powinien dokonać producent lub upoważniony przez niego Punkt Serwisowy bądź podobny wykwalifikowany personel.
- Należy uważać, aby przewód zasilający nie dotykał ostrych krawędzi i gorących powierzchni.
- Urządzenie nie jest przeznaczone do użytku przez osoby (w tym dzieci) o obniżonych możliwościach fizycznych, zmysłowych lub umysłowych albo w przypadku braku doświadczenia lub wiedzy, jeśli nie znajdują się one pod nadzorem lub nie poinstruowane przez osobę odpowiedzialną za ich bezpieczeństwo na temat korzystania z urządzenia.
- Dzieci powinny być nadzorowane w celu niedopuszczenia do bawienia się z urządzeniem.
- Nie należy samodzielnie naprawiać ani wymieniać żadnej części urządzenia. W przypadku wykrycia usterek należy skontaktować się z najbliższym Punktem Serwisowym.
- Jeśli urządzenie przez jakiś czas znajdowało się w temperaturze poniżej 0°C, przed włączeniem musi być przechowywane w temperaturze pokojowej nie krócej niż 2 godziny.
- Producent zastrzega sobie prawo, bez dodatkowego powiadomienia, do wprowadzania drobnych zmian w konstrukcji wyrobu, które zupełnie nie wpływają na jego bezpieczeństwo, sprawność lub funkcjonalność.
- Data produkcji podana na wyrobie i/lub na opakowaniu, a także w dołączonej dokumentacji.

PRACA

- Lekko obracając, włóż wymienne końcówki do gniazd na module silnikowym, aż zostaną zablokowane.
- Ustaw na bazie zdejmowaną misę i dodaj do niej niezbędne składniki. Ustaw mikser na podstawie, aby mieszadła były wewnątrz miski.
- Aby opuścić mikser do miski, naciśnij przycisk blokady podstawy i wyreguluj położenie podstawy w stosunku do miski.
- Podłącz mikser do sieci elektrycznej.
- Wybierz żądaną prędkość za pomocą przełącznika prędkości.
- Po tym, jak mieszanka osiągnie wymaganej konsystencji, ustaw przełącznik prędkości w pozycji "0".
- Odłącz mikser od sieci elektrycznej.
- Zdejmij moduł silnikowy z podstawy. Aby to zrobić, naciśnij przycisk blokady modułu silnikowego i pociągnij mikser w górę.
- Wyjmuj końcówki tylko po ich absolutnym zatrzymaniu.
- Ustaw mikser w pozycji pionowej, naciśnij przycisk wysuwania końcówek i wyjmij je.
- W celu szybszego mieszania produktów lub zwiększenia prędkości podczas pracy z mieszaninami grząskimi, naciśnij przycisk TURBO.

NOTATKA: Wybieraj tryb prędkości w zależności od produktów. Zawsze zaczynaj pracę na niskich obrotach, stopniowo przechodząc do wyższej prędkości. Jeśli w toku przetwarzania mieszanina twardnieje, zwiększ moc, po przełączeniu miksera na wyższą prędkość.

UWAGA: Podczas mocowania końcówek do mieszania ciasta, upewnij się, że końcówka z ogranicznikiem o większym rozmiarze umieszczona jest w prawym gnieździe, natomiast końcówka z mniejszym ogranicznikiem – w lewym. To jest konieczne, aby zapobiec wylewaniu zawartości miski.

ZALECANE TRYBY MIESZANIA

PRĘDKOŚĆ	OPERACJA
1,2	Mieszanie suchych składników.
3	Przygotowanie sosów i przecieru warzywnego.
4	Wymieszanie ciasta do biszkoptów, pieczywa, budyni.
5	Służy do mieszania cukru i oleju (tłuszczu) do ciasta.

- Aby uniknąć przegrzania silnika nie pracuj w sposób ciągły dłużej niż **10** minut i obowiązkowo rób przerwy co najmniej **10** minut, aby mikser ostygł do temperatury pokojowej.

CZYSZCZENIE I KONSERWACJA

- Przed rozpoczęciem oczyszczenia należy odłączyć urządzenie od sieci elektrycznej.
- Umyj końcówki gorącą wodą z mydłem i wytrzyj do sucha.
- Zdejmowanej miski nie wolno myć w zmywarce.
- Mikser przecieraj zwilżoną szmatką i w żadnym wypadku nie zanurzaj w wodzie.
- Do czyszczenia nie używaj czyszczących środków ściernych, metalowych szczotek ani gąbek, jak również organicznych rozpuszczalników oraz agresywnych płynów.

PRZECHOWYWANIE

- Przed złożeniem upewnij się, że urządzenie jest odłączone od sieci elektrycznej.
- Wykonaj wymagania sekcji CZYSZCZENIE I KONSERWACJA.
- Przechowuj urządzenie w suchym i czystym miejscu.



- Ten symbol umieszczony na wyrobie, opakowaniu i/lub dołączonej dokumentacji oznacza, że zużytych urządzeń elektrycznych i elektronicznych oraz baterii nie należy wyrzucać wraz ze zwykłymi odpadami gospodarstwa domowego. Należy je oddawać do specjalnych punktów odbioru.
- Aby uzyskać więcej informacji na temat istniejących systemów zbierania odpadów, należy skontaktować się z władzami lokalnymi.
Prawidłowa utylizacja pomaga oszczędzać cenne zasoby i zapobiec ewentualnym negatywnym wpływom na zdrowie ludzi i stan środowiska naturalnego, które mogą powstać w wyniku niewłaściwego postępowania z odpadami.